

Информация предоставлена с сайта компании [ООО "СтандартСервис"](#)

ГОСТ Р 55716-2013

Группа Е09

НАЦИОНАЛЬНЫЙ СТАНДАРТ РОССИЙСКОЙ ФЕДЕРАЦИИ
КОММУТАЦИОННАЯ АППАРАТУРА ВЫСОКОГО НАПРЯЖЕНИЯ
ОБЩИЕ ТЕХНИЧЕСКИЕ УСЛОВИЯ
HIGH-VOLTAGE SWITCHGEAR. GENERAL SPECIFICATION

ОКС 29.080
ОКП 34 1400

Дата введения 2015-01-01

ПРЕДИСЛОВИЕ

1 РАЗРАБОТАН Обществом с ограниченной ответственностью "Высоковольтный инженерный центр" (ООО "ВИЦ");

Обществом с ограниченной ответственностью "Центр стандартизации и сертификации высоковольтного электрооборудования" (ООО "ЦСВЭП")

2 ВНЕСЕН Техническим комитетом по стандартизации ТК 37 "Электрооборудование для передачи, преобразования и распределения электроэнергии"

3 УТВЕРЖДЕН И ВВЕДЕН В ДЕЙСТВИЕ [Приказом Федерального агентства по техническому регулированию и метрологии от 8 ноября 2013 г. N 1392-ст](#)

4 Настоящий стандарт разработан с учетом основных нормативных положений международного стандарта МЭК 62271-1:2011* "Высоковольтное комплектное распределительное устройство. Часть 1. Общие технические требования" (IEC 62271-1:2011 "High-voltage switchgear and controlgear - Part 1: Common specifications", NEQ)

* Доступ к международным и зарубежным документам, упомянутым в тексте, можно получить, обратившись в [Службу поддержки пользователей](#). - Примечание изготовителя базы данных.

5 ВВЕДЕН ВПЕРВЫЕ

Правила применения настоящего стандарта установлены в [ГОСТ Р 1.0-2012](#) (раздел 8). Информация об изменениях к настоящему стандарту публикуется в ежегодном (по состоянию на 1 января текущего года) информационном указателе "Национальные стандарты", а официальный текст изменений и поправок - в ежемесячном информационном указателе "Национальные стандарты". В случае пересмотра (замены) или отмены настоящего стандарта соответствующее уведомление будет опубликовано в ближайшем выпуске ежемесячного информационного указателя "Национальные стандарты". Соответствующая информация, уведомление и тексты размещаются также в информационной системе общего пользования - на официальном сайте Федерального агентства по техническому регулированию и метрологии в сети Интернет ([gost.ru](#))

1 ОБЛАСТЬ ПРИМЕНЕНИЯ

Настоящий стандарт распространяется на коммутационную аппаратуру переменного тока на напряжение свыше 1000 В, предназначенную для внутренней и наружной установки.

Настоящий стандарт распространяется на всю коммутационную аппаратуру высокого напряжения, если нет иных указаний в соответствующих стандартах для определенного типа коммутационной аппаратуры.

2 НОРМАТИВНЫЕ ССЫЛКИ

В настоящем стандарте использованы нормативные ссылки на следующие стандарты:

[ГОСТ 9.401-91](#) Единая система защиты от коррозии и старения. Покрытия лакокрасочные. Общие требования и методы ускоренных испытаний на стойкость к воздействию климатических факторов

[ГОСТ 12.2.007.0-75](#) Система стандартов безопасности труда. Изделия электротехнические. Общие требования безопасности

[ГОСТ 12.2.007.3-75](#) Система стандартов безопасности труда. Электротехнические устройства на напряжение свыше 1000 В. Требования безопасности

[ГОСТ 1983-2001](#) Трансформаторы напряжения. Общие технические условия

[ГОСТ 6827-76](#) Электрооборудование и приемники электрической энергии. Ряд номинальных токов

[ГОСТ 7746-2001](#) Трансформаторы тока. Общие технические условия

[ГОСТ 8024-90](#) Аппараты и электротехнические устройства переменного тока на напряжение свыше 1000 В. Нормы нагрева при продолжительном режиме работы и методы испытаний

[ГОСТ 9920-89](#) (МЭК 694-80) Электроустановки переменного тока на напряжение от 3 до 750 кВ. Длина пути утечки внешней изоляции

[ГОСТ 10434-82](#) Соединения контактные электрические. Классификация. Общие технические требования

[ГОСТ 12969-67](#) Таблички для машин и приборов. Технические требования

[ГОСТ 12971-67](#) Таблички прямоугольные для машин и приборов. Размеры

[ГОСТ 14192-96](#) Маркировка грузов

[ГОСТ 14254-96](#) (МЭК 529-89) Степени защиты, обеспечиваемые оболочками (Код IP)

[ГОСТ 15150-69](#) Машины, приборы и другие технические изделия. Исполнения для различных климатических районов. Категории, условия эксплуатации, хранения и транспортирования в части воздействия климатических факторов внешней среды

[ГОСТ 15543.1-89](#) Изделия электротехнические. Общие требования в части стойкости к климатическим внешним воздействующим факторам

[ГОСТ 16504-81](#) Система государственных испытаний продукции. Испытания и контроль качества продукции. Основные термины и определения

[ГОСТ 16962.1-89](#) Изделия электротехнические. Методы испытаний на устойчивость к климатическим внешним воздействующим факторам

[ГОСТ 16962.2-90](#) Изделия электротехнические. Методы испытаний на стойкость к механическим внешним воздействующим факторам

[ГОСТ 17441-84](#) Соединения контактные электрические. Правила приемки и методы испытаний

[ГОСТ 17512-82](#) Электрооборудование и электроустановки на напряжение 3 кВ и выше. Методы измерения при испытаниях высоким напряжением

[ГОСТ 17516.1-90](#) Изделия электротехнические. Общие требования в части стойкости к механическим внешним

воздействующим факторам

[ГОСТ 21130-75](#) Изделия электротехнические. Зажимы заземляющие и знаки заземления. Конструкция и размеры

[ГОСТ 23941-2002](#) Шум машин. Методы определения шумовых характеристик. Общие требования

[ГОСТ 30546.1-98](#) Общие требования к машинам, приборам и другим техническим изделиям и методы расчета их сложных конструкций в части сейсмостойкости

[ГОСТ 30546.2-98](#) Испытания на сейсмостойкость машин, приборов и других технических изделий. Общие положения и методы испытаний

IEC 61810-7-2006 Реле логические электромеханические. Часть 7. Методики испытания и измерения

[ГОСТ Р 51317.4.1-2000](#) (МЭК 61000-4-1-2000) Совместимость технических средств электромагнитная. Испытания на помехоустойчивость. Виды испытаний

[ГОСТ Р 51317.4.17-2000](#) (МЭК 61000-4-17-99) Совместимость технических средств электромагнитная. Устойчивость к пульсациям напряжения электропитания постоянного тока. Требования и методы испытаний

[ГОСТ Р 51317.6.5-2006](#) (МЭК 61000-6-5:2001) Совместимость технических средств электромагнитная. Устойчивость к электромагнитным помехам технических средств, применяемых на электростанциях и подстанциях. Требования и методы испытаний

[ГОСТ Р 51318.11-2006](#) (СИСПР 11:2004) Совместимость технических средств электромагнитная. Промышленный, научный, медицинские и бытовые (ПНМБ) высокочастотные устройства. Радиопомехи индустриальные. Нормы и методы измерений

[ГОСТ Р 51369-99](#) Методы испытаний на стойкость к климатическим внешним воздействующим факторам машин, приборов и других технических изделий. Испытания на воздействие влажности

[ГОСТ Р 51732-2001](#) Устройства вводно-распределительные для жилых и общественных зданий. Общие технические условия

[ГОСТ Р 52034-2008](#) Изоляторы керамические опорные на напряжение свыше 1000 В. Общие технические условия

[ГОСТ Р 52565-2006](#) Выключатели переменного тока на напряжение от 3 до 750 кВ. Общие технические условия

[ГОСТ Р 52726-2007](#) Разъединители и заземлители переменного тока на напряжение свыше 1 кВ и приводы к ним. Общие технические условия

[ГОСТ Р 52735-2007](#) Короткие замыкания в электроустановках. Методы расчета в электроустановках переменного тока напряжением свыше 1 кВ

[ГОСТ Р 54331-2011](#) (МЭК 60296:2003) Жидкости для применения в электротехнике. Неиспользованные нефтяные изоляционные масла для трансформаторов и выключателей. Технические условия

[ГОСТ Р 55194-2012](#) Электрооборудование и электроустановки переменного тока на напряжение от 1 до 750 кВ. Общие методы испытаний электрической прочности изоляции

[ГОСТ Р 55195-2012](#) Электрооборудование и электроустановки переменного тока на напряжение от 1 до 750 кВ. Требования к электрической прочности изоляции

[ГОСТ Р МЭК 60068-2-1-2009](#) Испытания на воздействие внешних факторов. Часть 2-1. Испытания. Испытание А: Холод

[ГОСТ Р МЭК 60068-2-2-2009](#) Испытания на воздействие внешних факторов. Часть 2-2. Испытания. Испытание В: Сухое тепло

[ГОСТ Р МЭК 60068-2-30-2009](#) Испытания на воздействие внешних факторов. Часть 2-30. Испытания. Испытание

Дб: Влажное тепло, циклическое (12 ч + 12-часовой цикл)

Примечание - При пользовании настоящим стандартом целесообразно проверить действие ссылочных стандартов в информационной системе общего пользования - на официальном сайте Федерального агентства по техническому регулированию и метрологии в сети Интернет или по ежегодному информационному указателю "Национальные стандарты", который опубликован по состоянию на 1 января текущего года, и по выпускам ежемесячного информационного указателя "Национальные стандарты" за текущий год. Если заменен ссылочный стандарт, на который дана датированная ссылка, то рекомендуется использовать версию этого стандарта с указанным выше годом утверждения (принятия). Если после утверждения настоящего стандарта в ссылочный стандарт, на который дана датированная ссылка, внесено изменение, затрагивающее положение, на которое дана ссылка, то это положение рекомендуется применять без учета данного изменения. Если ссылочный стандарт отменен без замены, то положение, в котором дана ссылка на него, рекомендуется менять в части, не затрагивающей эту ссылку.

3 ТЕРМИНЫ И ОПРЕДЕЛЕНИЯ

3.1 ОБЩИЕ ТЕРМИНЫ

3.1.1 коммутационная аппаратура: Общий термин, относящийся к коммутационным аппаратам и их комбинациям с присоединенными аппаратами управления, измерения, защиты и регулирования, а также к комплектным устройствам аппаратов и оборудования с взаимными соединениями, вспомогательными устройствами, оболочками и опорными конструкциями.

3.1.2 внешняя изоляция: Воздушные промежутки и поверхность твердой изоляции в атмосферном воздухе, которые подвергаются влиянию атмосферных и других внешних факторов (загрязнение, увлажнение, воздействие животных и т.д.).

3.1.3 IP код: Система кодирования, характеризующая степени защиты, обеспечиваемые оболочкой для предотвращения доступа к опасным частям, попадания твердых посторонних предметов, попадания воды и дающая дополнительную информацию, касающуюся такой защиты.

3.1.4 защита, обеспечиваемая оболочкой от доступа к опасным частям:

Защита персонала от:

- контакта с опасными механическими частями;
- контакта с опасными частями, находящимися под низким напряжением;
- приближения к опасным частям внутри оболочки, находящимся под высоким напряжением, на расстоянии менее допустимого.

Примечание - Данная защита может быть обеспечена:

- самой оболочкой;
- ограждениями как частью оболочки или расстояниями внутри оболочки.

3.1.5 IK код: Система кодирования, характеризующая степени защиты от внешних механических ударов, которые обеспечивает оболочка.

3.1.6 техническое обслуживание: Совокупность всех технических и административных действий, включая надзорные действия, направленные на сохранение изделия или восстановление его до состояния, в котором оно может выполнять требуемую функцию.

3.1.7 плановое обслуживание: Профилактическое обслуживание, выполняемое согласно установленному плану-графику.

3.1.8 осмотр: Периодическое визуальное обследование без разборки внешних особенностей коммутационной аппаратуры в эксплуатации.

Примечание - Это обследование обычно служит для контроля давления и/или уровней жидкостей, герметичности,

положения реле, загрязнения изоляционных частей, но включает также такие действия, как смазка, чистка, мойка и т.д., которые могут быть выполнены с коммутационной аппаратурой в эксплуатации.

3.1.9 диагностические испытания: Сравнительные испытания коммутационной аппаратуры в целях проверки выполнения своих функций посредством измерения одного или более характеристических параметров.

Примечание - Результаты диагностических испытаний могут привести к решению о проведении ремонта.

3.1.10 проверка: Контроль с применением при необходимости частичной разборки, дополненный как измерениями, так и неразрушающими испытаниями для получения надежной оценки состояния коммутационной аппаратуры.

3.1.11 ремонт: Работа, выполняемая в целях восстановления или замены частей, в которых обнаружены отклонения от допуска при осмотре, испытании, проверке или в соответствии с требованиями руководства по эксплуатации изготовителя для того, чтобы восстановить составную часть и/или коммутационную аппаратуру и аппаратуру управления до приемлемого состояния.

3.1.12 время простоя: Интервал времени, в течение которого изделие находится в состоянии простоя.

3.1.13 отказ: Окончание способности изделия выполнять требуемую функцию.

Примечание 1 - После отказа изделие имеет повреждения.

Примечание 2 - "Отказ" является случайным событием, отличающимся от "неисправности", которая является состоянием.

Примечание 3 - Это понятие по определению не относится к частям, состоящим только из программных продуктов.

3.1.14 большой отказ (коммутационной аппаратуры): Отказ коммутационной аппаратуры, который вызывает прекращение одной или более ее основных функций. Большой отказ приводит к немедленному изменению условий функционирования в системе, например релейная защита потребует устранения неисправности, или результатом будет предписание вывести ее из эксплуатации в течение 30 мин для внепланового обслуживания.

3.1.15 малый отказ (коммутационной аппаратуры): Любой отказ конструктивного элемента или составной части оборудования, который не является причиной большого отказа коммутационной аппаратуры.

3.1.16 дефект: Несовершенство в конструкции изделия (или присущий недостаток), которое может в результате вызвать один или более отказов самого изделия или другого изделия при особых условиях эксплуатации или окружающей среды или условий обслуживания за установленный период.

3.1.17 температура окружающего воздуха: Определенная при предписанных условиях температура воздуха, окружающего весь коммутационный аппарат.

Примечание - Для коммутационных аппаратов, установленных внутри оболочки, это температура воздуха вне оболочки.

3.1.18 уровень обслуживания: Уровень земли или неподвижного постоянного настила, с которого уполномоченный персонал может управлять устройством.

3.1.19 незащищенный тип: Тип составной части, сторона которой, не находящаяся под напряжением, может быть легко доступна для прикосновения.

3.1.20 мониторинг: Наблюдение за действием системы или части системы в целях подтверждения правильного функционирования посредством обнаружения неправильного функционирования; его осуществляют измерением одного или более параметров системы и сравнением измеренных значений с заданными.

Примечание - МЭК дает несколько определений для данного термина. Они относятся к различным случаям применения. Рекомендация, данная выше, является приемлемой в настоящем случае.

3.1.21 наблюдение: Исследования, проводимые вручную или автоматически, предназначенные для наблюдения

за состоянием объекта.

Примечание - Автоматическое наблюдение проводят с помощью встроенных или внешних по отношению к объекту средств.

3.2 КОМПЛЕКТЫ КОММУТАЦИОННОЙ АППАРАТУРЫ

3.2.1 **испытуемый образец:** Полностью собранная коммутационная аппаратура, когда полюса механически связаны (т.е. имеют один механизм управления) или когда типовые испытания являются в основном трехполюсными. В ином случае испытуемый образец является одним полюсом полностью собранной коммутационной аппаратуры. В случаях, допустимых соответствующим стандартом, испытуемым образцом может являться репрезентативная часть комплекта.

3.3 ЧАСТИ КОМПЛЕКТОВ

3.3.1 **транспортная единица:** Часть коммутационной аппаратуры, пригодная для транспортирования без демонтажа.

3.3.2 **сборная шина:** Система проводников, соединенных с блоком ввода и предназначенных для присоединения к ним нескольких распределительных и групповых электрических цепей.

3.4 КОММУТАЦИОННЫЕ УСТРОЙСТВА

Определения специальных коммутационных устройств будут содержаться в соответствующих стандартах на продукцию.

3.4.1 **вакуумный выключатель:** Коммутационный компонент, в котором электрические контакты высокого напряжения работают в герметичной среде с высоким вакуумом.

3.5 ЧАСТИ КОММУТАЦИОННОЙ АППАРАТУРЫ

3.5.1 **оболочка:** Тонкостенная конструкция, отделяющая внутренний объем аппарата от окружающей среды, обеспечивающая заданные тип и степень защиты.

Примечание - Это определение нуждается в следующих пояснениях в рамках настоящего стандарта:

- 1) оболочки обеспечивают защиту людей или животных от доступа к опасным частям;
- 2) барьеры, ограждения или любые другие средства (соединенные с оболочкой либо образованные оборудованием в оболочке) способные препятствовать или ограничивать проникновение испытательных зондов, рассматриваются как часть оболочки, за исключением случаев, когда они могут быть устранены без помощи инструмента.

3.5.2 **опасная часть:** Часть, которая является опасной при приближении или прикосновении.

3.5.3 **контакт** (механического коммутационного аппарата): Проводящие части, сконструированные для установления непрерывности электрической цепи, которые соприкасаются и которые вследствие их взаимного перемещения во время операции размыкают или замыкают цепь или в случае скользящих или шарнирных контактов поддерживают непрерывность электрической цепи.

3.5.4 **вспомогательная цепь** (коммутационного аппарата): Совокупность токоведущих частей коммутационного аппарата, предназначенных для включения в цепи, за исключением главной цепи и цепи управления аппарата.

Примечание - Некоторые вспомогательные цепи выполняют дополнительные функции (сигнализация, блокировка и т.д.) и поэтому они могут входить в состав цепи управления другого коммутационного аппарата.

3.5.5 **цепь управления** (коммутационного аппарата): Совокупность токоведущих частей (за исключением главной цепи) коммутационного аппарата, входящих в цепь, используемую для управления операцией включения или отключения или обеими операциями аппарата.

3.5.6 выключатель вспомогательных цепей (механического коммутационного аппарата): Коммутационное устройство, содержащее один или несколько контактов управления и/или вспомогательных контактов, механически приводимое в действие коммутационным аппаратом.

3.5.7 выключатель цепей управления (и вспомогательных цепей): Механический коммутационный аппарат, который служит для управления операциями коммутационной аппаратуры или аппаратуры управления, в том числе сигнализацией, электрической блокировкой и др.

Примечание - Выключатель цепей управления содержит один или несколько контактных элементов и общий приводной механизм.

3.5.8 вспомогательный контакт: Контакт, входящий во вспомогательную цепь коммутационного аппарата и механически приводимый в действие этим аппаратом.

3.5.9 контакт управления: Контакт, входящий в цепь управления механического коммутационного аппарата и механически приводимый в действие этим аппаратом.

3.5.10 соединение (болтовое или эквивалентное): Два или более проводников, предназначенных для обеспечения неразрывности электрической цепи, соединенных винтами, болтами или эквивалентными средствами.

3.5.11 указатель положения: Часть механического коммутационного аппарата, которая указывает нахождение аппарата в отключенном, во включенном или, где это применимо, в заземленном положении.

3.5.12 контрольное устройство: Устройство, предназначенное для автоматического наблюдения за состоянием изделия.

3.5.13 автоматический выключатель цепей управления: Выключатель цепей управления, приводимый в действие без участия человека при нормированных значениях воздействующей величины.

Примечание - Воздействующей величиной может быть давление, температура, скорость, уровень жидкости, истекшее время и др.

3.5.14 слаботочный контакт: Контакт, предназначенный для применения в цепях очень малой мощности, например для передачи контрольных или информационных сигналов.

Примечание - Типичное применение - контакты, установленные в цепи нагрузки, по которой протекает ток в несколько мА при напряжении на выводах, не превышающем 10 В.

3.5.15 кабельный вход: Элемент конструкции с отверстиями, позволяющий ввести кабели внутрь оболочки.

3.5.16 крышка люка: Элемент конструкции оболочки, применяемый для закрытия отверстия, крепящегося на месте винтами или подобными средствами. Обычно крышка не открывается после ввода оборудования в эксплуатацию.

3.5.17 перегородка (комплекта): Элемент конструкции комплекта, отделяющий один отсек от других отсеков.

3.5.18 орган управления: Часть приводного механизма, к которой прикладывается внешняя сила для оперирования аппаратом.

Примечание - Орган управления может иметь форму ручки, кнопки, ролика, поршня и т.д.

3.5.19 устройство индикации (измерительного прибора): Совокупность компонентов измерительного прибора, предназначенного показывать значения измеряемой величины.

3.5.20 муфта: Соединительное устройство втычного типа, обеспечивающее электрическое соединение с принятием или без принятия дополнительных мер по обеспечению надежной изоляции.

3.5.21 вывод: Место соединения элемента электрической цепи, электрической цепи или сети с другими элементами электрической цепи, электрическими цепями или сетями.

Примечание - Для элемента электрической цепи выводы являются точками, на которых или между которыми определяются связанные объединенные параметры. Через каждый вывод в элемент проходит только один электрический ток.

3.5.22 присоединительный блок: Комплект выводов в каркасе или корпусе из изоляционного материала для облегчения внутренних присоединений между множеством проводников.

3.5.23 нейтральный провод: Провод, электрически подсоединенный к нейтральной точке, содействующий распределению электрической энергии.

3.5.24 защитный провод (символ PE): Провод для обеспечения безопасности, например защиты от поражения электрическим током.

Примечание - В электрической установке провод, обозначенный PE, также обычно рассматривается как защитный заземляющий провод.

3.5.25 PEN-провод: Заземленный провод, сочетающий функции, как защитного провода, так и нейтрального провода.

3.5.26 логическое реле: Электрическое реле, которое предназначается для срабатывания либо на наличие тока (при любом значении его в пределах рабочего диапазона) либо на его отсутствие.

3.5.27 термореле: Измерительное реле времени, которое предназначается для защиты оборудования от электрического теплового повреждения посредством измерения тока, протекающего в защищаемом оборудовании, и сравнении соответствия с характеристической кривой, моделирующей его тепловое состояние.

3.5.28 контактор (механический): Двухпозиционный аппарат с самовозвратом, предназначенный для частых коммутаций токов, не превышающих токов перегрузки, и приводимый в действие двигателем.

Примечание - Контактторы могут различаться в зависимости от способа, которым обеспечивается усилие для включения главных контактов.

3.5.29 пускатель: Комбинированный коммутационный аппарат, включающий в себя все средства, необходимые для пуска двигателя и его остановки в сочетании с надлежащей защитой от перегрузок.

Примечание - Пускатели могут различаться в зависимости от способа обеспечения усилия, необходимого для замыкания главных контактов.

3.5.30 шунтовой расцепитель: Расцепитель, вызывающий срабатывание коммутационного аппарата при включении его регулирующего органа другим аппаратом в электрическую цепь с заданными параметрами.

3.5.31 переключатель: Устройство, снабженное органом управления и контактами для включения и отключения присоединения.

3.5.32 распределительная цепь: Электрическая цепь, питающая один или несколько распределительных щитов.

3.5.33 оконечная цепь: Цепь, предназначенная для питания непосредственно потребителей электроэнергии или для питания электрических розеток.

3.5.34 рычажный переключатель: Аппарат с ручным управлением, имеющий рукоятку, перемещение которой приводит прямо или непрямо в соединение или разъединение коммутационные присоединения предписанным образом. Всякое не прямое действие через приводной механизм должно быть таким, чтобы скорость соединения и/или разъединения не зависела от скорости движения рукоятки.

3.5.35 разъединитель: Механический коммутационный аппарат, который обеспечивает в отключенном положении изоляционный промежуток, соответствующий нормированным требованиям.

Примечание - Разъединитель способен размыкать и замыкать цепи при малом токе или малом изменении напряжения на выводах каждого из его полюсов. Он также способен проводить токи при нормальных условиях в цепи и проводить в течение нормированного времени токи при аварийных режимах, таких, как короткое замыкание.

3.5.36 **счетчик операций**: Устройство, показывающее число рабочих циклов, выполненных механическим коммутационным устройством.

3.5.37 **индикаторная лампа**: Лампа, используемая в качестве индикатора.

3.5.38 **штепсель и розетка**: Средства для электрического соединения гибкого кабеля и закрепленного провода.

Примечание - Применение устройств представлено на рисунке 1 [ГОСТ Р 51323.1](#).

3.5.39 **кабельная муфта**: Устройство, обеспечивающее возможность соединения двух гибких кабелей.

Примечание - Применение устройств представлено на рисунке 1 [ГОСТ Р 51323.1](#).

3.5.40 **присоединительная муфта**: Средство для подсоединения кабеля к оборудованию.

Примечание - Применение устройств представлено на рисунке 1 [ГОСТ Р 51323.1](#).

3.5.41 **соединительный зажим**: Составная часть, которой оканчиваются проводники, обеспечивающая соединения и разъединения с соответствующей сочленяемой составной частью.

3.5.42 **катушка**: Ряд последовательно соединенных витков, как правило, коаксиальных.

3.5.43 **статический коммутационный компонент**: Устройство, в котором коммутационная операция осуществляется при помощи электронных, магнитных, оптических или других явлений, без механического движения.

3.5.44 **вспомогательные цепи и цепи управления**: Комплекс цепей, состоящий из следующих составных частей:

- цепи управления и вспомогательные цепи, установленные вблизи коммутационной аппаратуры или на ней, включая цепи главного шкафа управления;

- оборудование для мониторинга, диагностики и т.д., которое является частью вспомогательных цепей коммутационной аппаратуры;

- цепи, присоединенные к вторичным выводам измерительных трансформаторов, которые являются частью коммутационной аппаратуры.

3.5.45 **сборочная единица (вспомогательных цепей и цепей управления)**: Часть вспомогательных цепей и цепей управления, имеющая отношение к назначению или расположению этой части. Сборочная единица обычно размещается в отдельной оболочке и должна иметь собственное присоединение.

3.5.46 **заменяемая сборочная единица (вспомогательной цепи и цепи управления)**: Сборочная единица, предназначенная для размещения в различных местах вторичной системы или для замещения другими аналогичными единицами. Заменяемая сборочная единица имеет доступное присоединительное устройство.

3.5.47 **электронный прибор**: Прибор, принцип действия которого основан на движении носителей зарядов в полупроводнике, глубоком вакууме или газовом разряде.

3.5.48 **устройство блокировки**: Устройство, которое обуславливает возможность срабатывания коммутационного аппарата в зависимости от положения или срабатывания одного или нескольких элементов другого оборудования.

3.6 ФУНКЦИОНИРОВАНИЕ

3.6.1 **зависимая операция (механического коммутационного аппарата)**: Операция, осуществляемая за счет энергии постороннего источника, завершение которой зависит от непрерывности питания энергией (соленоиды, электрические и пневматические двигатели и др.).

3.6.2 **операция посредством запасенной энергии (механического коммутационного устройства)**: Операция, осуществляемая за счет энергии, запасенной в самом механизме до начала операции и достаточной для ее завершения в заданных условиях.

Примечание - Этот тип операции может быть подразделен согласно:

- способу накопления энергии (пружина, масса груза и др.);
- происхождению энергии (мускульная, электрическая и др.);
- способу высвобождения энергии (ручному, электрическому и др.).

3.6.3 независимая операция по выходу энергии: Операция, осуществляемая посредством запасенной энергии, при которой энергия запасена и высвобождается при одной непрерывной операции, где скорость и сила не зависят от уровня приложенной энергии.

3.6.4 полностью проведенная операция: Операция, которая в соответствии с нормированными требованиями предусмотрена для обеспечения того, чтобы вспомогательные контакты механического коммутационного аппарата находились в положениях, соответствующих разомкнутому или замкнутому положению главных контактов.

Примечание - Устройство индикации полностью проведенной операции выполняется как чувствительный элемент, реагирующий на перемещение подвижной части, связанной механически с главным контактом главной цепи, без использования упругих или эластичных элементов. В случае механических вспомогательных контактов этот чувствительный элемент может быть просто неподвижным контактом. В случае, если функция чувствительного элемента выполняется электронным способом, этот элемент может быть статическим (оптическим, магнитным и т.д.), соединенным со стационарным переключателем или с электронным или оптоэлектронным передающим элементом.

3.6.5 Определения, относящиеся к давлению (или плотности)

3.6.5.1 номинальное давление заполнения p_{re} (или плотности ρ_{re}) для изоляции и/или коммутации: Давление (Па) для изоляции и/или коммутации, приведенное к стандартным атмосферным условиям (температура +20°C и давление 101,3 кПа), которое может быть выражено в относительных или абсолютных единицах, до которого устройство управления заполняется перед вводом в эксплуатацию или автоматически подпитывается.

3.6.5.2 номинальное давление заполнения для функционирования p_{fm} (или плотность ρ_{fm}): Давление (Па), приведенное к стандартным атмосферным условиям (температура +20°C и давление 101,3 кПа), которое может быть выражено в относительных или абсолютных единицах, до которого устройство управления заполняется перед вводом в эксплуатацию или автоматически подпитывается.

3.6.5.3 давление сигнала тревоги для изоляции p_{ae} (или плотность ρ_{ae}): Давление (Па) для изоляции и/или коммутации, приведенное к стандартным атмосферным условиям (температура +20°C и давление 101,3 кПа), которое может быть выражено в относительных или абсолютных единицах, при котором может быть подан предостерегающий сигнал.

3.6.5.4 давление сигнала тревоги для функционирования p_{am} (или плотность ρ_{am}): Давление (Па), приведенное к стандартным атмосферным условиям (температура +20°C и давление 101,3 кПа), которое может быть выражено в относительных и абсолютных единицах, при котором может быть подан предостерегающий сигнал.

3.6.5.5 минимальное рабочее давление p_{me} (или плотность ρ_{me}) для изоляции и/или коммутации: Давление (Па) для изоляции и/или для коммутации, приведенное к стандартным атмосферным условиям (температура +20°C и давление 101,3 кПа), которое может быть выражено в относительных или абсолютных единицах, при котором и выше которого нормированные характеристики коммутационной аппаратуры сохраняются.

3.6.5.6 минимальное рабочее давление для функционирования p_{mm} (или плотность ρ_{mm}): Давление (Па), приведенное к стандартным атмосферным условиям (температура +20°C и давление 101,3 кПа), которое может быть выражено в относительных или абсолютных единицах, при котором и выше которого номинальные характеристики коммутационной аппаратуры сохраняются. Это давление часто обозначается как блокировочное давление.

3.6.6 Определения, относящиеся к газовой и вакуумной герметичности

Эти определения относятся ко всей коммутационной аппаратуре, которая использует вакуум или газ, за исключением воздуха при атмосферном давлении, в качестве изолирующей или одновременно изолирующей и дугогасящей среды или рабочей среды привода.

3.6.6.1 газонаполненный отсек: Отсек коммутационного аппарата и аппарата управления, в котором давление газа поддерживается одной из следующих систем:

- а) управляемая система давления;
- б) автономная система давления;
- в) замкнутая система давления.

Примечание - Отдельные газонаполненные отсеки могут быть постоянно соединены, чтобы образовывать общую газовую систему (газонепроницаемый комплект).

3.6.6.2 управляемая система давления газа: Объем, который автоматически подпитывается от внешнего источника сжатого газа или от внутреннего источника газа.

Примечание 1 - Примерами управляемой системы давления являются воздушнонаполненные выключатели или пневматические приводы.

Примечание 2 - Объем может состоять из нескольких постоянно соединенных газонаполненных отсеков.

3.6.6.3 автономная система давления газа: Объем, который подпитывается только периодически посредством подсоединения вручную внешнего источника газа.

Примечание - Примерами автономной системы давления являются элегазовые выключатели одноступенчатого давления.

3.6.6.4 замкнутая система давления газа: Объем, для которого в дальнейшем не требуются подпитки газа или вакуумирования в течение ожидаемого срока службы.

Примечание 1 - Примерами замкнутых систем являются камеры вакуумных выключателей или некоторые элегазовые выключатели.

Примечание 2 - Замкнутые системы давления полностью собирают и испытывают на заводе-изготовителе.

3.6.6.5 абсолютная скорость утечки, F : Количество газа, истекающее в единицу времени, выраженное в Па·м³/с.

3.6.6.6 допустимая скорость утечки, F_p : Максимальная допустимая абсолютная скорость утечки газа, указываемая изготовителем для части оборудования, составной части или сборочной единицы или при использовании карты координации герметичности (КГ) для состыкованных частей, составных частей или сборочных единиц, соединенных вместе в одну систему давления.

3.6.6.7 относительная скорость утечки, F_{rel} : Абсолютная скорость утечки, отнесенная к общему количеству газа в системе при номинальном давлении заполнения (или плотности). Выражается в процентах в год или в день.

3.6.6.8 время между подпитками, t_p : Время между двумя подпитками, выполняемыми или вручную, или автоматически, когда давление (или плотность) достигает опасного уровня срабатывания сигнализации, для возмещения скорости утечки F . Этот параметр применим для автономных систем давления.

3.6.6.9 число подпиток в день, N : Количество подпиток, требующихся для возмещения скорости утечки F . Этот параметр применим для управляемых систем давления.

3.6.6.10 падение давления, Δp : Падение давления за определенное время, вызванное утечкой F без подпитки.

3.6.6.11 карта координации герметичности (КГ): Обзорный документ, поставляемый изготовителем, используемый при испытании частей, составных частей и сборочных единиц для демонстрации взаимосвязи между герметичностью всей системы в целом и отдельными частями и/или сборочными единицами.

3.6.6.12 измерение кумулятивной утечки: Измерение, которое учитывает все утечки из данной сборочной

единицы для определения скорости утечки.

3.6.6.13 определение утечки течеискателем ("обнюхивание"): Медленное перемещение течеискателя вокруг комплекта для определения места течи газа.

3.6.7 Определения, относящиеся к жидкостной герметичности

Эти определения относятся ко всей коммутационной аппаратуре, в которой используют жидкости в качестве изоляционной, одновременно изоляционной и дугогасящей среды или в системах управления под постоянным давлением, или без давления.

3.6.7.1 управляемая система давления жидкости: Объем, который автоматически подпитывается жидкостью.

3.6.7.2 замкнутая система давления жидкости: Объем, который только периодически вручную подпитывается жидкостью.

3.6.7.3 абсолютная скорость утечки, $F_{\text{лж}}$: Количество жидкости, вытекающей за единицу времени, выраженное в $\text{см}^3/\text{с}$.

3.6.7.4 допустимая скорость утечки, $F_{\text{р(лж)}}$: Максимальная допустимая скорость утечки, определенная изготовителем для системы давления жидкости.

3.6.7.5 количество подпиток в день, $M_{\text{лж}}$: Количество подпиток для возмещения скорости утечки $F_{\text{лж}}$. Этот параметр применим для управляемых систем давления.

3.6.7.6 падение давления, $\Delta P_{\text{лж}}$: Падение давления в течение определенного времени (вызванное скоростью утечки $F_{\text{лж}}$) без подпитки.

3.7 ХАРАКТЕРИСТИЧЕСКИЕ ВЕЛИЧИНЫ

3.7.1 изолирующий промежуток полюса (механического коммутационного аппарата): Изоляционный промежуток между разомкнутыми контактами, отвечающий требованиям безопасности, относящимся к разъединителям.

3.7.2 степень защиты: Мера защиты, обеспечиваемая оболочкой от доступа к опасным частям, попадания твердых посторонних предметов и/или воды и от механического удара.

3.7.3 номинальное значение: Численное значение, используемое для характеристики, установленной для определенной группы рабочих условий компонента, устройства, оборудования или системы.

3.7.4 **неподдержанный пробивной разряд (НППР):** Пробивной разряд, связанный с отключением тока, который не приводит к восстановлению тока промышленной частоты или в случае отключения емкостного тока не переходит в ток главной цепи.

3.8 УКАЗАТЕЛЬ ОПРЕДЕЛЕНИЙ

А-Б

Абсолютная скорость утечки	3.6.6.5 и 3.6.7.3
Автоматический выключатель цепей управления	3.5.13
Автономная система давления газа	3.6.6.3
Большой отказ (коммутационной аппаратуры)	3.1.14

В-Д

Вакуумный выключатель	3.4.1
Внешняя изоляция	3.1.2
Время между подпитками	3.6.6.8
Время простоя	3.1.12
Вспомогательный контакт	3.5.8
Вспомогательные цепи и цепи управления	3.5.44
Вспомогательная цепь (коммутационного аппарата)	3.5.4
Вывод	3.5.21
Выключатель вспомогательных цепей (механического коммутационного аппарата)	3.5.6
Выключатель цепей управления (и вспомогательных цепей)	3.5.7
Газонаполненный отсек	3.6.6.1

Давление сигнала тревоги для изоляции p_{ae} (или плотность ρ_{ae})	3.6.5.3
Давление сигнала тревоги для функционирования p_{am} (или плотность ρ_{am})	3.6.5.4
)	
Дефект	3.1.16
Диагностические испытания	3.1.9
Допустимая скорость утечки	3.6.6.6 и 3.6.7.4
З-И	
Зависимая операция (механического коммутационного аппарата)	3.6.1
Заменяемая сборочная единица (вспомогательной цепи и цепи управления)	3.5.46
Замкнутая система давления газа	3.6.6.4
Замкнутая система давления жидкости	3.6.7.2
Защита, обеспечиваемая оболочкой от доступа к опасным частям	3.1.4
Защитный провод (символ PE)	3.5.24
Измерение кумулятивной утечки	3.6.6.12
Изолирующий промежуток полюса (механического коммутационного аппарата)	3.7.1
ИК код	3.1.5
Индикаторная лампа	3.5.37
IP код	3.1.3
Испытуемый образец	3.2.1

К-Н

Кабельная муфта	3.5.39
Кабельный вход	3.5.15
Карта координации герметичности (КГ)	3.6.6.11
Катушка	3.5.42
Коммутационная аппаратура	3.1.1
Коммутационные устройства	3.4
Контактор (механический)	3.5.28
Контакт управления	3.5.9
Контрольное устройство	3.5.12
Крышка люка	3.5.16
Логическое реле.	3.5.26
Малый отказ (коммутационной аппаратуры)	3.1.15
Минимальное рабочее давление p_{me} (или плотность ρ_{me}) для изоляции и/или коммутации	3.6.5.5
Минимальное рабочее давление для функционирования p_{mm} (или плотность ρ_{mm})	3.6.5.6
Мониторинг	3.1.20
Муфта	3.5.20
Наблюдение	3.1.21
Незащищенный тип	3.1.19

Неподдержанный пробивной разряд (НППР)	3.7.4
Нейтральный провод	3.5.23
Независимая операция по выходу энергии	3.6.3
Номинальное давление заполнения p_{re} (или плотности ρ_{re}) для изоляции и/или коммутации	3.6.5.1
Номинальное давление заполнения для функционирования p_{m} (или плотность ρ_{m})	3.6.5.2
Номинальное значение	3.7.3
O-P	
Оболочка	3.5.1
Оконечная цепь	3.5.33
Опасная часть	3.5.2
Операция посредством запасенной энергии (механического коммутационного устройства)	3.6.2
Определение утечки течеискателем ("обнюхивание")	3.6.6.13
Орган управления	3.5.18
Отказ	3.1.13
Осмотр	3.1.8
Относительная скорость утечки, F_{rel}	3.6.6.7
Падение давления	3.6.6.10 и 3.6.7.6
PEN-провод	3.5.25

Перегородка (комплекта)	3.5.17
Переключатель	3.5.31
Плановое обслуживание.	3.1.7
Полностью проведенная операция	3.6.4
Присоединительная муфта	3.5.40
Присоединительный блок	3.5.22
Проверка	3.1.10
Пускатель	3.5.29
Разъединитель	3.5.35
Распределительная цепь	3.5.32
Ремонт	3.1.11
Рычажный переключатель	3.5.34
С-Т	
Сборочная единица (вспомогательных цепей и цепей управления)	3.5.45
Сборная шина	3.3.2
Слаботочный контакт	3.5.14
Соединение (болтовое или эквивалентное)	3.5.10
Статический коммутационный компонент	3.5.43
Степень защиты	3.7.2
Счетчик операций	3.5.36

Температура окружающего воздуха	3.1.17
Термореле	3.5.27
Техническое обслуживание	3.1.6
Транспортная единица	3.3.1
У-Э	
Указатель положения	3.5.11
Управляемая система давления газа	3.6.6.2
Уровень обслуживания	3.1.18
Устройство блокировки	3.5.48
Устройство индикации (измерительного прибора)	3.5.19
Цепь управления (коммутационного аппарата)	3.5.5
Число подпиток в день, <i>N</i>	3.6.6.9
Штепсель и розетка	3.5.38
Шунтовой расцепитель	3.5.30
Электронный прибор	3.5.47

4 НОМИНАЛЬНЫЕ ПАРАМЕТРЫ, УСЛОВИЯ ЭКСПЛУАТАЦИИ

К номинальным параметрам коммутационной аппаратуры, включая вспомогательное оборудование, относятся:

- a) номинальное напряжение $U_{\text{ном}}$, соответствующее ему наибольшее рабочее напряжение $U_{\text{н.р}}$;
- b) номинальный уровень изоляции;
- c) номинальная частота $f_{\text{г}}$;
- d) номинальный ток $I_{\text{ном}}$ (для главных цепей);
- e) номинальный кратковременный выдерживаемый ток $I_{\text{к}}$ (ток термической стойкости) $I_{\text{т}}$ (для главных и заземляющих цепей);
- f) наибольший пик (ток электродинамической стойкости) $I_{\text{д}}$ (для главных и заземляющих цепей);
- g) номинальная длительность короткого замыкания $t_{\text{к.з}}$;
- h) номинальное напряжение питания включающих и отключающих устройств и вспомогательных цепей ($U_{\text{а}}$);
- i) номинальная частота тока включающих и отключающих устройств и вспомогательных цепей;
- j) номинальное давление питания сжатого газа для управляемых систем давления;
- к) номинальные уровни заполнения для изоляции и/или операции.

4.1 НОМИНАЛЬНОЕ НАПРЯЖЕНИЕ $U_{\text{ном}}$

Номинальное напряжение $U_{\text{ном}}$ - напряжение (действующее значение), равное номинальному междуфазному напряжению электрических сетей, для работы в которых предназначена коммутационная аппаратура, и совпадающее с классом напряжения электрооборудования по [ГОСТ Р 55195](#).

Наибольшее рабочее напряжение $U_{\text{н.р}}$ - наибольшее междуфазное напряжение (действующее значение), неограниченно длительное приложение которого к зажимам разных фаз электрооборудования допустимо по условиям работы его изоляции.

Значения номинального/наибольшего рабочего напряжения выбирают из следующего ряда стандартных значений:

1/1,1; 3/3,6; 6/7,2; 10/12; 15/17,5; 20/24; 24/26,5; 27/30; 35/40,5; 110/126; 150/172; 220/252; 330/363; 500/525; 750/787 кВ.

4.2 НОМИНАЛЬНЫЙ УРОВЕНЬ ИЗОЛЯЦИИ

Номинальный уровень изоляции коммутационной аппаратуры определяется совокупностью испытательных напряжений, выдерживаемых коммутационной аппаратурой, в том числе кратковременным напряжением промышленной частоты $U_{\text{д}}$, напряжением грозового импульса $U_{\text{р}}$ и напряжением коммутационного импульса (для номинального напряжения 330-750 кВ) $U_{\text{с}}$.

Значения испытательных выдерживаемых напряжений изоляции коммутационной аппаратуры должны соответствовать значениям, приведенным в [ГОСТ Р 55195](#) в зависимости от типа аппаратуры.

4.3 НОМИНАЛЬНАЯ ЧАСТОТА

Стандартное значение номинальной частоты - 50 Гц.

4.4 НОМИНАЛЬНЫЙ ТОК И ПРЕВЫШЕНИЕ ТЕМПЕРАТУРЫ

4.4.1 Номинальный ток $I_{\text{нож}}$

Номинальный ток коммутационной аппаратуры - действующее значение симметричной составляющей тока, который коммутационная аппаратура должна быть способна длительно пропускать в нормированных условиях применения.

Значения номинальных рабочих токов следует выбрать из ряда, нормированного [ГОСТ 6827](#).

Примечание 1 - Нормированный ряд номинальных токов включает в себя числа 1 - 1,25 - 1,6 - 2 - 2,5 - 3,15 - 4 - 5 - 6,3 - 8 и их произведения на 10^n .

Примечание 2 - Номинальные токи для временного или прерывистого режима работы являются предметом согласования между изготовителем и потребителем.

4.4.2 Превышение температуры

Превышение температуры любой части коммутационной аппаратуры при температуре окружающего воздуха не более 40°C в продолжительном режиме не должно быть выше пределов превышения температуры, нормированных [ГОСТ 8024](#).

Превышение температуры элементов коммутационной аппаратуры, на которые не распространяются требования [ГОСТ 8024](#), не должно быть больше пределов превышения температуры, определенных для этих элементов соответствующим стандартом.

4.5 НОМИНАЛЬНЫЙ КРАТКОВРЕМЕННЫЙ ВЫДЕРЖИВАЕМЫЙ ТОК (ТОК ТЕРМИЧЕСКОЙ СТОЙКОСТИ) I_T

Номинальный кратковременный выдерживаемый ток (ток термической стойкости) I_T - действующее значение тока, который коммутационная аппаратура в замкнутом положении может пропускать в течение нормированного времени в предписанных условиях применения.

Значение номинального кратковременного выдерживаемого тока следует выбирать из ряда, нормированного [ГОСТ 6827](#).

Примечание - Нормированный ряд номинальных токов включает в себя числа 1 - 1,25 - 1,6 - 2 - 2,5 - 3,15 - 4 - 5 - 6,3 - 8 и их произведения на 10^n .

4.6 ПИК НОМИНАЛЬНОГО ВЫДЕРЖИВАЕМОГО ТОКА (ТОК ДИНАМИЧЕСКОЙ СТОЙКОСТИ) i_d

Пик номинального выдерживаемого тока (i_d), возникающий в первую большую полуволну номинального кратковременного выдерживаемого тока, который коммутационная аппаратура должна выдерживать во включенном положении в предписанных условиях применения.

Пик номинального выдерживаемого тока должен быть определен согласно постоянной времени затухания апериодической составляющей тока, которая является характеристикой системы. Постоянная времени тока 45 мс охватывает большую часть случаев и соответствует пику номинального выдерживаемого тока, равному 2,5 значения номинального кратковременного выдерживаемого тока.

В некоторых системах постоянная времени затухания тока может быть более 45 мс. Для таких случаев допускается использовать значения постоянной времени 60, 75 и 120 мс в зависимости от номинального напряжения. Для этих случаев значение пика выдерживаемого тока составляет 2,7 значения номинального кратковременного

выдерживаемого тока.

Примечание - Значение номинального кратковременного выдерживаемого тока и пика номинального выдерживаемого тока главной цепи не может быть выше соответствующих номинальных значений наиболее слабого из последовательно соединенных элементов главной цепи.

4.7 НОМИНАЛЬНАЯ ДЛИТЕЛЬНОСТЬ КОРОТКОГО ЗАМЫКАНИЯ $t_{к.з}$

Номинальная длительность короткого замыкания $t_{к.з}$ - промежуток времени, в течение которого коммутационная аппаратура в замкнутом положении может пропускать ток, равный номинальному кратковременному выдерживаемому току.

Стандартное значение номинальной длительности короткого замыкания - 1 с.

Если необходимо, то может быть выбрано значение более или менее чем 1 с. Рекомендуемые значения - 0,5; 2 и 3 с и устанавливаются в стандартах на изделия.

4.8 НОМИНАЛЬНОЕ НАПРЯЖЕНИЕ ПИТАНИЯ ВКЛЮЧАЮЩИХ И ОТКЛЮЧАЮЩИХ УСТРОЙСТВ, ВСПОМОГАТЕЛЬНЫХ ЦЕПЕЙ И ЦЕПЕЙ УПРАВЛЕНИЯ $U_{п.ном}$

4.8.1 Общие положения

Под напряжением питания включающих и отключающих устройств, а также вспомогательных цепей и цепей управления следует понимать напряжение, измеренное на выводах цепи самого аппарата во время оперирования, в которую входят в случае необходимости вспомогательные резисторы или принадлежности, поставляемые или требуемые изготовителем, установленные последовательно с аппаратом, но не входят проводники для присоединения к источнику питания.

Примечание - Предпочтительно, чтобы питающая сеть была привязана к земле (т.е. не имела бы полностью плавающий потенциал) во избежание накопления опасных статических зарядов. Выбор места заземления должен быть определен в соответствии с опытом эксплуатации.

4.8.2 Номинальное напряжение питания $U_{ном}$

Номинальное напряжение питания следует выбирать из стандартных значений, приведенных в таблицах 1 и 2.

Примечание - Значения, отмеченные звездочкой, являются предпочтительными значениями для электронного вспомогательного оборудования.

Таблица 1 - Напряжение постоянного тока

$U_{ном}$, В
24
48*
60
110* или 125
220 или 250

Таблица 2 - Напряжение переменного тока

Трехфазные, трехпроводные или четырехпроводные сети, В	Однофазные, трехпроводные сети, В	Однофазные, двухпроводные сети, В
1	2	3
-	120/240	120
120/208	-	120
(220/380)	-	(220)
230/400*	-	(230)
(240/415)	-	(240)
277/480	-	277
347/600	-	347

Примечание 1 - Меньшие значения в графе 1 данной таблицы - это напряжения относительно нейтрали, а большие значения - напряжения между фазами. Меньшее значение в графе 2 - это напряжение относительно нейтрали, а большее - напряжение между линиями.

Примечание 2 - Значение 230/400 В, указанное в данной таблице, должно быть в будущем единственным стандартным напряжением и его применение рекомендуется в новых сетях. Изменения напряжения существующих сетей на 220/380 В и 240/415 В должны быть в диапазоне 230/400 В $\pm 10\%$. Уменьшение этого диапазона будет рассматриваться на более поздней стадии стандартизации.

4.8.3 Допуски

Относительный допуск на изменение переменного и постоянного напряжений источника питания в нормальном режиме, измеренных на входе вспомогательного оборудования (электронное управление, наблюдение, мониторинг и связь) при его работе, составляет от 85% до 110% номинального напряжения.

При напряжении питания ниже минимального значения, установленного для напряжения источника, должны быть приняты меры по предотвращению любого повреждения электронного оборудования и/или его ненадлежащего действия вследствие непредсказуемого поведения.

Для работы независимого расцепителя отключения относительный допуск должен соответствовать требованиям 5.8.2.

4.8.4 Напряжение пульсации

В случае напряжения постоянного тока пульсация напряжения, т.е. значение разности между пиками переменной составляющей напряжения питания при номинальной нагрузке, должна быть ограничена значением, не превышающим 5% постоянной составляющей. Напряжение измеряется на выводах питания вспомогательного оборудования. Требования к напряжению - в соответствии с [ГОСТ Р 51317.4.17](#).

4.8.5 Провал напряжения и прерывание питания

Электрические и электронные элементы схем должны соответствовать [3] для источника питания постоянного тока и ГОСТ 308.4.4.11* для источника питания переменного тока.

* Вероятно, ошибка оригинала. Следует читать: [ГОСТ 30804.4.11](#). - Примечание изготовителя базы данных.

В отношении перерывов питания следует считать, что система работает правильно в случаях, если:

- не происходит ложного срабатывания оборудования;
- не происходит ложного срабатывания аварийной сигнализации или сигнализации о внешнем повреждении;
- любое ожидаемое действие завершается правильно, возможно, с небольшой задержкой.

4.9 НОМИНАЛЬНАЯ ЧАСТОТА ПИТАНИЯ ВКЛЮЧАЮЩИХ И ОТКЛЮЧАЮЩИХ УСТРОЙСТВ, ВСПОМОГАТЕЛЬНЫХ ЦЕПЕЙ И ЦЕПЕЙ УПРАВЛЕНИЯ

Стандартными значениями номинальной частоты питания являются постоянный ток и переменный ток частоты 50 Гц.

4.10 НОМИНАЛЬНОЕ ДАВЛЕНИЕ СЖАТОГО ГАЗА ДЛЯ УПРАВЛЯЕМЫХ СИСТЕМ ДАВЛЕНИЯ

Предпочтительные значения номинального давления (избыточное давление):

0,5 МПа - 1 МПа - 1,6 МПа - 2 МПа - 3 МПа - 4 МПа.

4.11 НОМИНАЛЬНЫЕ УРОВНИ ЗАПОЛНЕНИЯ ДЛЯ ИЗОЛЯЦИИ И/ИЛИ ОПЕРАЦИИ

Давление, приведенное в Па (или плотность), или масса жидкости, относящиеся к температуре окружающего воздуха, равной 20°C, при которой аппаратура для газа или жидкости наполняется перед вводом в эксплуатацию, должны быть указаны изготовителем.

4.12 УСЛОВИЯ ЭКСПЛУАТАЦИИ

4.12.1 В отношении стойкости к воздействию климатических факторов внешней среды коммутационная аппаратура должна соответствовать требованиям [ГОСТ 15150](#). Номинальные значения климатических факторов внешней среды и требования в части стойкости к воздействию этих факторов - по [ГОСТ 15150](#) и [ГОСТ 15543.1](#)

4.12.2 Справочные данные условий эксплуатации коммутационной аппаратуры приведены в таблице 3.

Таблица 3 - Справочная таблица условий эксплуатации коммутационной аппаратуры

Наименование параметра	Нормальные условия эксплуатации		Особые условия эксплуатации	
	Внутренняя установка	Наружная установка	Внутренняя установка	
Верхнее значение температуры окружающего воздуха, °С	+40 (УЗ, УХЛ3 по ГОСТ 15150)	+40 (У1, УХЛ1 по ГОСТ 15150)	+35 (УХЛ4 по ГОСТ 15150)	+40 (УЗ.1 по ГОСТ 15150)
Нижнее значение температуры окружающего воздуха, °С	-45 (УЗ по ГОСТ 15150); -60 (УХЛ3 по ГОСТ 15150)	-45 (У1 по ГОСТ 15150); -60 (УХЛ1 по ГОСТ 15150)	+1 (УХЛ4 по ГОСТ 15150)	-10 (УЗ.1 по ГОСТ 15150)
Солнечная радиация, Вт/м ²	-	1000	-	>1000
Высота над уровнем моря, м	1000	1000	>1000	>1000
Толщина корки льда, мм	-	1,10 или 20	-	>20
Влажность, %	95	100	98	100
Сейсмостойкость	-	-	по ГОСТ 30546.1	

5 ТЕХНИЧЕСКИЕ ТРЕБОВАНИЯ

5.1 ТРЕБОВАНИЯ К ЖИДКОСТЯМ В КОММУТАЦИОННОЙ АППАРАТУРЕ

Изготовитель должен указать тип, требуемое качество и количество жидкости, используемой в коммутационной аппаратуре, и обеспечить потребителя необходимыми инструкциями по обновлению жидкости и поддержанию ее требуемого количества и качества, за исключением замкнутых систем давления.

5.1.1 Уровень жидкости

Должно быть предусмотрено устройство для контроля уровня жидкости, предпочтительно во время эксплуатации, указывающее минимальный и максимальный уровни жидкости, допустимые для нормальной работы.

Примечание - Это не относится к буферным устройствам.

5.1.2 Качество жидкости

Жидкости, применяемые в коммутационной аппаратуре, должны соответствовать инструкции изготовителя.

Новое изоляционное масло для маслонаполненной коммутационной аппаратуры должно соответствовать [ГОСТ Р 54331](#).

Примечание - Для замкнутых систем давления инструкции для поддержания качества жидкости неприменимы.

5.2 ТРЕБОВАНИЯ К ГАЗАМ, ПРИМЕНЯЕМЫМ В КОММУТАЦИОННОЙ АППАРАТУРЕ

Изготовитель должен указать тип, требуемое качество, количество и плотность газа, используемого в коммутационной аппаратуре, и дать потребителю необходимые инструкции по обновлению газа и поддержанию его требуемого количества и качества, за исключением замкнутых систем давления.

Изготовитель должен указать требования к новому и использованному газу, применяемому в коммутационной аппаратуре.

Для предотвращения конденсации наибольшее допустимое содержание влаги внутри газонаполненной коммутационной аппаратуры, заполненной газом при номинальной плотности заполнения для изоляции $\rho_{ге}$, должно быть таким, чтобы температура точки росы была не выше, чем минус 5°C для измерения при температуре окружающего воздуха, равной 20°C. Соответствующая поправка должна быть сделана для измерения, выполненного при других температурах.

Части коммутационной аппаратуры высокого напряжения, содержащие сжатый газ, должны соответствовать требованиям, указанным в соответствующих стандартах.

Части коммутационной аппаратуры высокого напряжения, содержащие сжатый газ, должны соответствовать требованиям [6]* в части требований к конструкции, правил изготовления, маркировки, испытаний в процессе изготовления. Правила эксплуатации устанавливаются изготовителем в технической документации на изделие.

* См. раздел [Библиография](#). - Примечание изготовителя базы данных.

5.3 ЗАЗЕМЛЕНИЕ КОММУТАЦИОННОЙ АППАРАТУРЫ

Коммутационная аппаратура должна быть снабжена надежным заземляющим выводом, имеющим зажимной винт или болт по [ГОСТ 21130](#) и [ГОСТ 12.2.007.3](#) с указанием возле заземляющего болта знака заземления по [ГОСТ 21130](#). Заземляющий проводник должен удовлетворять нормированным аварийным условиям. Части металлических оболочек, подсоединенных к системе заземления, могут рассматриваться как заземляющий проводник.

Все металлические составные части и оболочки, которых возможно коснуться во время нормальных условий

функционирования, и которые предназначены для заземления, должны быть соединены с заземляющим выводом.

5.4 ВСПОМОГАТЕЛЬНОЕ ОБОРУДОВАНИЕ И ОБОРУДОВАНИЕ УПРАВЛЕНИЯ

Вспомогательное оборудование и оборудование управления могут состоять из обычных или электронных составных частей.

Для электронных устройств должны выполняться требования к электромагнитной совместимости.

5.4.1 Оболочки

5.4.1.1 Общие положения

Оболочки для цепей управления и вспомогательных цепей низкого напряжения должны быть сконструированы из материалов, способных выдерживать механические, электрические и тепловые воздействия, а также воздействие влажности, которые могут быть в условиях нормальной эксплуатации.

5.4.1.2 Защита от коррозии

Защита от коррозии должна быть обеспечена посредством использования соответствующих материалов или применения соответствующих защитных покрытий для подверженных воздействию коррозии поверхностей, принимая во внимание предписанные условия применения в соответствии с условиями эксплуатации, установленными в 4.12.

5.4.1.3 Степень защиты

Степень защиты, обеспечиваемая оболочкой для вспомогательных цепей и цепей управления низкого напряжения, должна быть установлена в соответствии с 5.13.

Отверстия кабельных входов, крышек люков и т.д. должны быть спроектированы таким образом, что если кабели смонтированы надлежащим образом, то установленная степень защиты оболочки для вспомогательных цепей и цепей управления должна быть достигнута, как определено в 5.13. Должны быть выбраны способы ввода, соответствующие тем, которые установлены изготовителем.

Любые вентиляционные отверстия должны быть защищены или расположены таким образом, чтобы была обеспечена степень защиты, предписанная для оболочки.

5.4.2 Защита от поражения электрическим током

5.4.2.1 Защита посредством изоляции вспомогательных цепей и цепей управления от главной цепи

Вспомогательное оборудование и оборудование управления, которые устанавливаются на раме коммутационных устройств, должны быть соответствующим образом защищены от полного разряда со стороны главной цепи.

Проводка вспомогательных цепей и цепей управления, за исключением коротких выводов измерительных трансформаторов, отключающих катушек, вспомогательных контактов и т.д., должна быть или отделена от главной цепи заземленными металлическими перегородками (например, трубками) или изолирована перегородками (например, трубками), выполненными из изоляционного материала.

5.4.2.2 Доступность

Вспомогательное оборудование и оборудование управления, требующие доступа во время эксплуатации, должны быть доступны без необходимости уменьшения безопасных расстояний до опасных частей.

Там, где возможно уменьшение безопасных расстояний ввиду изменений в окружающей среде (например, из-за снежного или песчаного заноса и т.д.), в уровне доступности в эксплуатации необходимо предусматривать увеличение безопасных расстояний, обеспечивающих безопасное обслуживание.

5.4.3 Пожарная безопасность

5.4.3.1 Общие положения

Поскольку имеется риск возникновения пожара во вспомогательных цепях и цепях управления, вероятность пожара должна быть уменьшена в условиях нормальной эксплуатации и даже в случае сбоя или отказа.

Первой целью мероприятий по пожарной безопасности является предотвращение воспламенения, вызванного в цепях электропитания вспомогательных цепей и цепей управления. Второй целью мероприятий является ограничение распространения пожара, если пожар или воспламенение происходят внутри оболочки.

5.4.3.2 Конструкция составных частей и цепи

При нормальной работе рассеивание тепла от составных частей в целом незначительно. Однако при повреждении или в условиях перегрузки, в результате внешнего короткого замыкания может выделяться такой избыток тепла, который может привести к пожару.

Изготовитель должен проектировать или выбирать составные части коммутационной аппаратуры, учитывая нормальные условия и характеристики самовозгорания при максимальной аварийной мощности. Особое внимание должно быть уделено резисторам.

Следует обращать внимание на сборку составных частей коммутационной аппаратуры и их расположение, чтобы излишнее тепло могло рассеиваться благодаря наличию вокруг них достаточного пространства и/или вентиляции.

5.4.3.3 Меры по ограничению пожароопасности

Должны быть приняты меры по ограничению последствий пожара. Оболочки должны быть выполнены изолированными и водонепроницаемыми из материалов, достаточно противостоящих возможному воспламенению и источникам тепла, расположенным внутри оболочек. Изготовитель должен учитывать, что при воспламенении составной части может выделяться расплавленный материал и раскаленные частицы.

5.4.4 Составные части, устанавливаемые в оболочках

5.4.4.1 Выбор составных частей

Составные части, устанавливаемые в оболочках, должны удовлетворять требованиям нормативных документов на эти составные части.

Все составные части, используемые во вспомогательных цепях и цепях управления, должны быть сконструированы или выбраны таким образом, чтобы их нормированные характеристики превышали весь диапазон фактических условий эксплуатации внутри оболочек вспомогательных цепей и цепей управления. Эти внутренние условия могут отличаться от внешних условий эксплуатации.

Должны быть предусмотрены соответствующие меры (изоляция, подогрев, вентиляция и т.д.), чтобы эти условия эксплуатации, существенные для надлежащего функционирования, обеспечивались, например, нагревателями для обеспечения требуемой минимальной температуры для правильной работы реле, контакторов, низковольтных переключателей, измерительных приборов, счетчиков числа операций, нажимных кнопок и других устройств согласно соответствующим спецификациям.

Отсутствие этих мер не должно вызывать повреждения составных частей или несвоевременного срабатывания коммутационной аппаратуры. Оперирование коммутационной аппаратурой должно быть возможно в течение 2 ч после прекращения действия этих мер. По истечении этого периода несрабатывание коммутационной аппаратуры со своей вспомогательной цепью и цепью управления является приемлемым при условии, что функционирование возвращается к своим первоначальным характеристикам, когда окружающие условия внутри оболочки для вспомогательных цепей и цепей управления возвращаются к предписанным условиям эксплуатации.

Если для правильного функционирования коммутационной аппаратуры необходим подогрев, то должен быть предусмотрен контроль цепи подогрева.

В случае коммутационной аппаратуры, предназначенной для наружной установки, должны быть предусмотрены соответствующие устройства (вентиляция и/или внутренний подогрев) для предотвращения вредной конденсации жидкости в оболочках цепей управления и вспомогательных цепей низкого напряжения.

Перемена полярности в точке присоединения не должна приводить к повреждению вспомогательных цепей и цепей управления.

5.4.4.2 Установка составных частей

Составные части должны быть установлены в соответствии с инструкциями изготовителя.

5.4.4.3 Доступность

Органы управления, обеспечивающие включение и отключение, и органы управления аварийного прекращения работы сети должны быть расположены на высоте от 0,4 м до 2 м выше уровня обслуживания. Другие органы управления должны быть расположены на такой высоте, чтобы ими можно было легко оперировать, а индикаторные устройства должны располагаться на такой высоте, чтобы их показания были легко различимы.

Оболочки вспомогательных цепей и цепей управления низкого напряжения, монтируемые на опорной конструкции или непосредственно на полу, должны быть установлены на такой высоте по отношению к уровню обслуживания, чтобы вышеуказанные требования к доступности, возможности оперирования и высоте считывания были удовлетворены.

Составные части в оболочках должны быть размещены таким образом, чтобы они были доступны для монтажа, прокладки проводки, обслуживания и замены. Если составная часть нуждается в настройке в течение срока эксплуатации, то должен быть предусмотрен легкий доступ без опасности поражения электрическим током.

5.4.4.4 Идентификация

Идентификация составных частей, установленных в оболочках, должна быть обеспечена изготовителем и должна соответствовать индикации на схемах проводки и чертежах. Для составной части втычного типа идентификационная марка должна быть расположена как на составной части, так и на неподвижной части, куда составная часть вставляется.

Если соединение составных частей или напряжений может стать причиной путаницы, то должна быть дана более подробная маркировка.

5.4.4.5 Требования к составным частям для вспомогательных цепей и цепей управления

Составные части для вспомогательных цепей и цепей управления должны быть в соответствии с применяемыми стандартами, если таковые имеются.

5.4.4.5.1 Проводка (кабели, провода)

При прокладке проводки электрических цепей должны соблюдаться требования [ГОСТ 12.2.007.0](#).

Изготовитель несет ответственность за выбор характеристик проводки для соединения вспомогательных цепей и цепей управления коммутационной аппаратуры. Выбор характеристик проводки определяется током, который она должна проводить, падением напряжения и вторичной нагрузкой трансформаторов тока, механическими нагрузками, которым она подвергается, и типом изоляции. Изготовитель несет ответственность также за выбор проводников в оболочках.

Для присоединения внешней проводки должны быть предусмотрены соответствующие средства, например клеммные колодки, штепсельные разъемы и т.д.

Между двумя клеммными колодками не должно быть промежуточных сращиваний или пайки. Присоединения должны быть выполнены на неподвижных выводах.

Изолированные проводники должны быть закреплены надлежащим образом и не должны опираться на острые кромки.

Должно учитываться возможное соседство проводки с нагревательными элементами.

Имеющееся пространство для проводки должно позволять ее размещение и надлежащее завершение.

Проводники не должны подвергаться воздействиям, сокращающим их нормальный срок службы.

Проводники, подсоединенные к приборам индикаторным устройствам с крышками или дверцами, должны быть смонтированы таким образом, чтобы исключить любые механические повреждения, которые могут случиться с проводниками в результате перемещения этих крышек и дверец.

Количество подсоединений к выводу не должно превышать установленного максимального количества.

Способ и форма идентификации проводников, например путем нумерации, цветной маркировки или символов, являются предметом ответственности изготовителя. Идентификация проводников должна соответствовать монтажным схемам, чертежам и спецификации потребителя, если применимо. Эта идентификация может быть ограничена только концами проводников.

На колодках, разъемах и клеммах должно быть предусмотрено место для маркировки. Проводники, присоединенные к приборам, расположенным на поворотных частях (дверцы выдвижные и поворотные консоли), должны быть выполнены из гибкого мягкого провода с принятием мер, исключающих их зажатие между подвижными частями движущихся механизмов.

5.4.4.5.2 Клеммы

Клеммы должны обеспечивать необходимое контактное нажатие, соответствующее номинальному току и току короткого замыкания цепей.

Клеммные колодки для составных частей проводов, расположенных внутри оболочки, следует выбирать в соответствии с поперечным сечением применяемых проводников.

Если предусматриваются средства для присоединения входящей и отходящей нейтралей, защитных и нулевых проводников, то они должны быть расположены вблизи от клемм соответствующего фазного провода.

5.4.4.5.3 Вспомогательные переключатели

Вспомогательные переключатели должны быть пригодны для выполнения электрических и механических операций в количестве, предписанном для коммутационного аппарата.

Вспомогательные переключатели, которые работают в соединении с главными контактами, должны быть жестко управляемыми в обоих направлениях. Однако может быть применена установка двух однонаправленных жестко управляемых вспомогательных контактов (по одному на каждое направление).

5.4.4.5.4 Вспомогательные контакты и контакты управления

Вспомогательные контакты и контакты управления должны соответствовать предназначенному режиму работы в зависимости от условий окружающей среды, включающей и отключающей способности и согласованности срабатывания вспомогательных контактов и контактов управления со срабатыванием основного оборудования.

Вспомогательные контакты и контакты управления должны соответствовать количеству электрических и механических циклов операций, предписанных для коммутационного аппарата.

Если вспомогательный контакт доступен для потребителя, то техническая документация изготовителя должна содержать информацию относительно класса этого контакта.

Рабочие характеристики вспомогательных контактов должны соответствовать одному из классов, приведенных в таблице 4.

Таблица 4 - Классы вспомогательных контактов постоянного тока

Постоянный ток				
Класс	Номинальный длительный ток, А	Нормированный кратковременный выдерживаемый ток, А/мс	Отключающая способность при напряжении	
			≤ 48 В, мА	$110 \text{ В} \leq U_a \leq 250$, Вт
1	10	100/30		440
2	2	100/30		22
3	0,2	1/30	50	

Примечание 1 - Значения показателей относятся к вспомогательным контактам, которые входят во вспомогательную цепь и механически управляются коммутационным аппаратом, а также могут относиться к контактам цепи управления механического коммутационного аппарата.

Примечание 2 - Если ток, протекающий через контакты, недостаточен, то окисление может вызывать увеличение сопротивления, поэтому для контактов класса 1 может быть затребовано минимальное значение тока.

Примечание 3 - В случае применения неподвижных контактов номинальный кратковременный выдерживаемый ток может быть уменьшен, если используют отличное от предохранителей иное токоограничивающее оборудование.

Примечание 4 - Для всех классов отключающая способность базируется на постоянной времени тока не менее 20 мс с относительным допуском 0^{+20} %.

Примечание 5 - Вспомогательный контакт, соответствующий классу 1, 2 или 3 для постоянного тока, обычно в состоянии выдерживать такой же переменный ток.

Примечание 6 - Контакты класса 3 не предназначены для воздействия полного тока короткого замыкания вспомогательного источника питания, принадлежащего подстанции. Контакты классов 1 и 2 предназначены для такого воздействия.

Примечание 7 - Отключаемый ток при определенном значении напряжения в диапазоне от 110 до 250 В может быть выведен из указанного значения мощности для контактов классов 1 и 2 (например, 2 А при 220 В постоянного тока для контакта класса 1).

Примеры трех классов контактов приведены на рисунке 1.

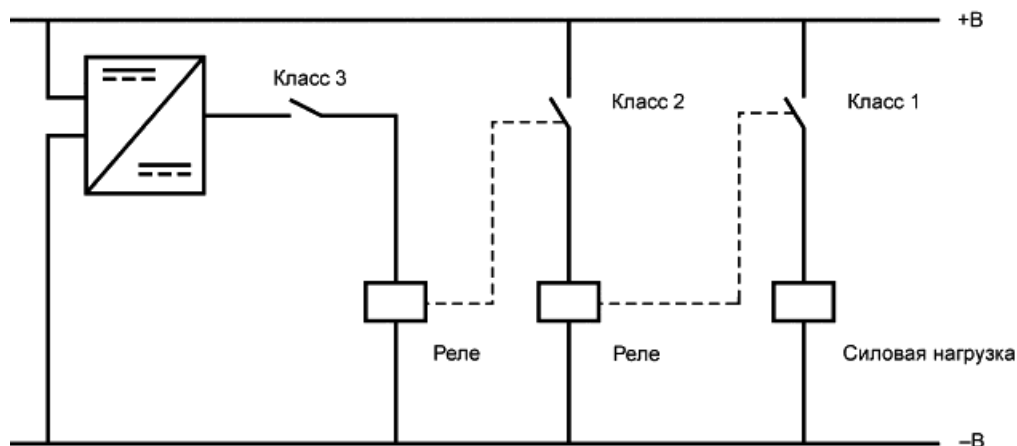


Рисунок 1 - Примеры трех классов контактов

5.4.4.5.5 Контакты, отличные от вспомогательных контактов и контактов управления

Контакт, отличный от вспомогательного контакта и контакта управления, - это контакт, управляемый отдельным элементом схемы (реле, контактором, переключателем низкого напряжения и т.д.), используемой во вспомогательных цепях и цепях управления.

Если контакт, отличный от вспомогательного контакта и контакта управления, может использоваться потребителем, то в технической документации, предоставляемой изготовителем, должны быть указаны номинальный ток и коммутационная способность этого контакта. Потребитель отвечает за обеспечение соответствия рабочих характеристик контакта заданному режиму работы.

Количество заказываемых контактов должно быть указано в соответствии с требованиями соответствующего стандарта на оборудование.

5.4.4.5.6 Реле

Если реле выбирается и применяется при напряжении, отличном от номинального напряжения вспомогательных цепей и цепей управления, то должно быть установлено соответствующее устройство для обеспечения его правильной работы в условиях, указанных в 4.8.1 (например, путем включения последовательного резистора).

5.4.4.5.7 Независимые расцепители

Независимые расцепители разрабатываются для специальных целей. Так как стандартов для независимых расцепителей не существует, то они должны удовлетворять требованиям соответствующих стандартов на оборудование.

Электрическая мощность независимых расцепителей должна устанавливаться изготовителем.

5.4.4.5.8 Нагревательные элементы

Все нагревательные элементы должны быть закрытого типа. Нагреватели должны быть размещены таким образом, чтобы не вызывать нарушений целостности проводов или действия составных частей.

В случае возможности прикосновения к нагревателям или их кожухам температура поверхности не должна превосходить пределы превышения температуры для доступных частей, которых не следует касаться в обычной эксплуатации, как предусмотрено [ГОСТ 8024](#).

5.4.4.5.9 Счетчики циклов операций

Счетчики циклов операций должны быть пригодны для предназначенного режима работы в условиях окружающей среды и при количестве электрических и механических циклов операций, предписанных для коммутационных устройств.

5.4.4.5.10 Освещение

В некоторых оболочках, например в оболочках, содержащих средства ручного управления (рукоятки, кнопки и т.д.), должно быть предусмотрено освещение. В местах установки освещения следует обратить внимание на тепловое и электромагнитное воздействия освещения на составные части вспомогательных цепей и цепей управления.

5.4.4.5.11 Катушки

Катушки, не подпадающие под действие стандарта на составные части, должны быть пригодны для установленного режима работы (например, в отношении превышения температуры, электрической прочности и т.д.).

5.5 ЗАВИСИМАЯ ОПЕРАЦИЯ

Коммутационный аппарат, предназначенный для зависимого двигательного оперирования с питанием от внешнего источника энергии, должен быть способен включать и/или отключать номинальный ток короткого замыкания (если это предусмотрено), когда напряжение или давление источника питания устройства управления соответствует нижнему пределу, указанному в 4.8 и 4.10 (термин "устройство управления" в данном случае охватывает промежуточные реле и контакторы, если они предусмотрены). Если изготовителем установлено максимальное время включения и отключения, то его нельзя превышать.

Главные контакты должны двигаться только под действием приводного механизма и предписанным образом, за исключением медленного оперирования в процессе обслуживания. Замкнутое или разомкнутое положение главных контактов не должно изменяться в результате потери (или восстановления после потери) питания включающего и/или отключающего устройства.

5.6 ОПЕРАЦИЯ ПОСРЕДСТВОМ ЗАПАСЕННОЙ ЭНЕРГИИ

Коммутационный аппарат, предназначенный для оперирования от запасенной энергии, должен включать и отключать все токи, включая его номинальные значения, если устройство, запасавшее энергию, соответствующим образом заряжено. Если изготовителем установлено максимальное время включения и отключения, то его нельзя превышать.

Главные контакты должны двигаться только под действием приводного механизма и предписанным образом и не должны двигаться в случае повторного включения источника питания после потери питания, за исключением медленного оперирования в процессе обслуживания.

Устройство, показывающее, что привод заряжен, должно быть установлено на коммутационном аппарате, за исключением случая независимой операции по высвобождению энергии.

Должна быть исключена возможность движения подвижных контактов из одного положения в другое до тех пор, пока запасенной энергии не станет достаточно для успешного завершения операции включения или отключения.

В устройстве, в котором запасена энергия, должна быть предусмотрена возможность разряда энергии до безопасного уровня перед доступом к нему персонала.

5.6.1 Аккумуляция энергии в газовых ресиверах и гидравлических аккумуляторах

Если источником запасенной энергии является газовый ресивер или гидравлический аккумулятор, то требования 5.6 применимы при рабочих давлениях в пределах, нормированных в а) и б):

а) внешнее пневматическое или гидравлическое питание.

Если иное не предусмотрено изготовителем, то пределы рабочего давления должны находиться в диапазоне от 85% до 110% номинального давления.

Эти пределы неприменимы, если в ресиверах накапливается сжатый газ, также и для дугогашения;

б) компрессор или насос, встроенный в коммутационный аппарат или устройство управления.

Пределы рабочего давления должны быть указаны изготовителем.

5.6.2 Аккумуляция энергии в пружинах (или грузах)

Если энергия накапливается в пружине (или грузе), то требования 5.6 применимы, когда пружина заведена (или груз поднят).

5.6.3 Ручное взведение

Если пружина (или груз) заводится вручную, то должно быть указано направление движения рукоятки.

Устройство ручной заводки должно быть сконструировано таким образом, чтобы было исключено движение рукоятки при проведении операции коммутационным устройством.

Максимальное значение силы, требуемой для ручной заводки пружины (или перемещения груза), не должно превышать 250 Н.

5.6.4 Заводка с помощью двигателя

Двигатели и их электрически управляемое вспомогательное оборудование, используемые для заводки пружины (или груза) или для приведения в действие компрессора или насоса, должны удовлетворительно работать в диапазоне от 85% до 110% номинального напряжения питания (см. 4.8) при частоте (в случае переменного тока), равной номинальной частоте питания (см. 4.9).

Примечание - Для электродвигателей указанные пределы не подразумевают использование нестандартных двигателей, а только выбор двигателя, который при этих значениях обеспечивает необходимое усилие; номинальное напряжение двигателя не обязательно должно совпадать с номинальным напряжением питания включающего устройства.

5.6.5 Запас энергии в конденсаторах

Если запас энергии накапливается в конденсаторе, то применяют требования 5.6, если конденсатор заряжен.

5.7 НЕЗАВИСИМОЕ РУЧНОЕ ОПЕРИРОВАНИЕ ИЛИ ДВИГАТЕЛЬНАЯ ОПЕРАЦИЯ

Механизм не должен достигать точки высвобождения энергии при операции включения в случае, если коммутационное устройство находится во включенном состоянии, или при операции отключения, если оно отключено. Это необходимо выполнить во избежание несвоевременного потенциального повреждения, потери запасенной энергии от действия уже включенного или отключенного коммутационного устройства.

Должна быть исключена возможность постепенного запасания энергии с помощью неполных операций, отключив блокировку, если таковая имеется. При выполнении операции любое движение контактов перед высвобождением энергии не должно уменьшить электрическую прочность промежутка времени ниже предела, в течение которого выдерживаются номинальные уровни изоляции.

Для коммутационного устройства с включающей способностью на короткое замыкание, но не обладающего отключающей способностью, должна быть введена временная выдержка (противорефлекс) между операцией включения и отключения. Эта выдержка времени должна быть не менее, чем длительность короткого замыкания (см. 4.7).

5.8 РАБОТА РАСЦЕПИТЕЛЕЙ

5.8.1 Независимый расцепитель включения

Независимый расцепитель включения должен правильно срабатывать при напряжении в диапазоне от 85% до 110% номинального напряжения питания (см. 4.8) при частоте (в случае переменного тока), равной номинальной частоте питания включающего устройства (см. 4.9).

5.8.2 Независимый расцепитель отключения

Независимый расцепитель отключения должен правильно срабатывать при всех эксплуатационных режимах коммутационного устройства вплоть до номинального тока отключения короткого замыкания: в диапазоне от 70% (в случае постоянного тока) и от 85% (в случае переменного тока) до 110% номинального напряжения питания отключающего устройства (см. 4.8) при частоте (в случае переменного тока), равной номинальной частоте питания отключающего устройства (см. 4.9).

5.8.3 Конденсаторное управление независимыми расцепителями

Если для оперирования независимым расцепителем посредством запасенной энергии используют комбинацию выпрямитель-конденсатор, являющуюся составной частью коммутационного аппарата, то зарядка конденсаторов должна осуществляться от напряжения главной цепи, причем конденсаторы должны сохранять заряд, достаточный для срабатывания расцепителя спустя 5 с после отключения источника напряжения от выводов комбинации и замены его замыкающей накоротко связью. Напряжение главной цепи перед отключением должно приниматься равным наименьшему напряжению сети, связанному с номинальным напряжением коммутационного аппарата.

5.8.4 Минимальный расцепитель напряжения

Минимальный расцепитель напряжения должен обеспечивать отключение коммутационного аппарата, когда напряжение на выводах расцепителя падает ниже 35% номинального напряжения, даже если падение происходит медленно и постепенно.

Расцепитель не должен вызывать срабатывание коммутационного аппарата, когда напряжение на его выводах превышает 70% номинального напряжения питания.

Включение коммутационного аппарата должно быть возможно при значениях напряжения на выводах расцепителя, равных или превышающих 85% его номинального напряжения. Его включение должно быть невозможно при напряжении на выводах ниже 35% номинального напряжения питания.

5.9 БЛОКИРОВКА НИЗКОГО ИЛИ ВЫСОКОГО ДАВЛЕНИЯ И КОНТРОЛИРУЮЩИЕ УСТРОЙСТВА

Если в системах механизмов предусматриваются устройства блокировки низкого или высокого давления, то они должны быть такими, чтобы их можно было настроить для работы в диапазоне пределов давления, установленном изготовителем в ТУ в соответствии с 5.6.1.

Замкнутые системы давления, заполненные сжатым газом для изоляции и/или функционирования и имеющие минимальное рабочее давление для изоляции и/или функционирования более 0,2 МПа (абсолютное давление), должны быть снабжены контролируемыми устройствами давления (или плотности) для постоянного или, по крайней мере, периодического контроля как части программы обслуживания с учетом соответствующих стандартов.

Для коммутационной аппаратуры, имеющей минимальное рабочее давление не более 0,2 МПа (абсолютное давление), такие средства должны быть предметом соглашения между изготовителем и потребителем.

5.10 ТАБЛИЧКИ

Коммутационная аппаратура, а также ее приводные устройства должны быть снабжены заводскими табличками, соответствующими [ГОСТ 12969](#) и [ГОСТ 12971](#), содержание которых согласовывается между изготовителем и заказчиком. Таблички должны быть с четким и длительно сохраняющимся текстом, устойчивым к атмосферным воздействиям и коррозии.

Если коммутационная аппаратура состоит из нескольких полюсов с независимыми приводами, то табличкой должен быть снабжен каждый полюс.

Если коммутационный аппарат имеет встроенное приводное устройство, то достаточно использовать только одну объединенную табличку.

Технические характеристики, которые являются общими для некоторых видов коммутационной аппаратуры и аппаратуры управления, на табличках и/или в документах должны обозначаться одинаковыми символами.

Таковыми характеристиками и их символами являются:

- номинальное напряжение/наибольшее рабочее напряжение	$U_{\text{ном}} / U_{\text{н.р}}$
- номинальное выдерживаемое напряжение грозового импульса	$U_{\text{р}}$
- номинальное выдерживаемое напряжение коммутационного импульса	$U_{\text{с}}$
- номинальное выдерживаемое напряжение промышленной частоты	$U_{\text{д}}$
- номинальный ток	$I_{\text{ном}}$
- номинальный кратковременный выдерживаемый ток	$I_{\text{к}}$
- пик номинального выдерживаемого тока	$I_{\text{р}}$
- номинальная частота	$f_{\text{г}}$
- номинальная длительность короткого замыкания	$t_{\text{к}}$
- номинальное напряжение питания вспомогательных цепей	$U_{\text{а}}$
- номинальное давление (плотность) заполнения для изоляции	$p_{\text{ге}} (\rho_{\text{ге}})$
- номинальное давление (плотность) заполнения для функционирования	$p_{\text{фм}} (\rho_{\text{фм}})$
- давление (плотность) сигнала тревоги для изоляции	$p_{\text{ае}} (\rho_{\text{ае}})$
- давление (плотность) сигнала тревоги для функционирования	$p_{\text{ам}} (\rho_{\text{ам}})$
- минимальное рабочее давление (плотность) для изоляции	$p_{\text{ме}} (\rho_{\text{ме}})$
- минимальное рабочее давление (плотность) для функционирования	$p_{\text{мм}} (\rho_{\text{мм}})$

Поскольку другие характеристики (такие, как тип газа или климатическое исполнение и категория размещения) являются специальными, они должны изображаться символами, которые используются в соответствующих стандартах.

5.11 УСТРОЙСТВА БЛОКИРОВКИ

В целях безопасности и/или для удобства работы между различными составными частями оборудования должны быть установлены устройства блокировки (например, между коммутационным аппаратом и соединенным с ним заземлителем).

Коммутационные аппараты, неправильная работа которых может причинить ущерб или которые применяют для обеспечения изоляционных промежутков, должны быть снабжены запирающими устройствами (например, навесными замками).

Устройство блокировки - это система, состоящая из составных частей (она может содержать механические части, кабели, контакторы, катушки и т.д.). Каждая составная часть должна рассматриваться как часть вспомогательного оборудования и оборудования управления (см. 5.4).

5.12 УКАЗАТЕЛЬ ПОЛОЖЕНИЯ

В коммутационных аппаратах в случае, если контакты невидимы, должен быть предусмотрен четкий и надежный указатель положения контактов главной цепи, механически связанный с этими контактами. Должно быть возможным легко контролировать указатель положения при "местном" управлении.

Цвета и маркировка положений указательного устройства в отключенном, включенном или, где предусмотрено, заземленном положении должны соответствовать [ГОСТ 12.2.007.3](#).

Включенное положение должно быть маркировано как "В". Отключенное положение должно быть маркировано как "О".

5.13 СТЕПЕНИ ЗАЩИТЫ, СОЗДАВАЕМЫЕ ОБОЛОЧКАМИ

Степени защиты согласно [ГОСТ 14254](#) должны быть определены для всех оболочек коммутационных аппаратов и аппаратуры управления, содержащих элементы главной цепи и допускающих проникновение снаружи, и для оболочек соответствующих цепей управления и/или вспомогательных цепей низкого напряжения и приводов управления всех коммутационных аппаратов высокого напряжения, аппаратуры управления и коммутационных устройств.

Степени защиты определяют условия эксплуатации оборудования.

Примечание - Степени защиты могут быть разными при других условиях, например при обслуживании, испытаниях и т.д.

5.13.1 Защита персонала от доступа к опасным частям и защита оборудования от проникновения твердых посторонних предметов (код IP)

Степень защиты персонала, обеспечиваемая оболочкой от доступа к опасным частям главной цепи, цепей управления и/или вспомогательных цепей и любым опасным подвижным частям (за исключением гладких вращающихся валов и медленно движущихся рычажных механизмов), должна обозначаться в соответствии с таблицей 5.

Первая характеристическая цифра указывает степень защиты, обеспечиваемую оболочкой в отношении персонала, а также степень защиты оборудования внутри оболочки от проникновения твердых посторонних предметов.

Если требуется защита только против доступа к опасным частям или она выше, чем это указывается первой характеристической цифрой, то может быть использована дополнительная буква, как указано в таблице 5.

Таблица 5 дает характеристики предметов, которые должны быть "исключены" оболочкой для каждой из степеней защиты. Термин "исключены" означает, что твердые посторонние предметы не будут проникать в оболочку полностью и часть тела работника или предмета, находящегося в его руках, не входит в оболочку, а если входит, то будет сохранен соответствующий зазор и не будет касания подвижных частей.

Таблица 5 - Степени защиты

Степень защиты	Защита от попадания твердых посторонних предметов	Защита от прикосновения к опасным частям
IP1XB	Предметы диаметром 50 мм и более	Доступ щупом (испытательный щуп диаметром 12 мм, длиной 80 мм)
IP2X	Предметы диаметром 12,5 мм и более	Доступ щупом (испытательный щуп диаметром 12 мм, длиной 80 мм)
IP2XC	Предметы диаметром 12,5 мм и более	Доступ инструментом (испытательный стержень диаметром 2,5 мм, длиной 100 мм)
IP2XD	Предметы диаметром 12,5 мм и более	Доступ проволокой (испытательная проволока диаметром 1 мм, длиной 100 мм)
IP3X	Предметы диаметром 2,5 мм и более	Доступ инструментом (испытательный стержень диаметром 2,5 мм, длиной 100 мм)
IP3XD	Предметы диаметром 2,5 мм и более	Доступ проволокой (испытательная проволока диаметром 1 мм, длиной 100 мм)
IP4X	Предметы диаметром 1 мм и более	Доступ проволокой (испытательная проволока диаметром 1 мм, длиной 100 мм)
IP5X	Пыль. Попадание пыли не предотвращается полностью, но она не проникает в таком количестве или в такие места, чтобы это могло мешать удовлетворительной работе аппарата или ухудшать безопасность	Доступ проволокой (испытательная проволока диаметром 1 мм, длиной 100 мм)

Примечание 1 - Обозначение степеней защиты соответствует [ГОСТ 14254](#).

Примечание 2 - В случае IP5X применима категория 2 [ГОСТ 14254](#) (см. 13.4).

Примечание 3 - Если предусматривается защита только от проникновения к опасным частям, то первая характеристическая цифра заменяется на X.

5.13.2 Защита от попадания воды (код IP)

Для оборудования внутренней установки степень защиты от опасного попадания воды как вторая характеристическая цифра IP кода не указывается (вторая характеристическая цифра X).

Оборудование для наружной установки, обеспеченное дополнительными элементами защиты от дождя и других погодных условий, должно быть обозначено посредством дополнительной буквы "W", приводимой после второй характеристической цифры или после дополнительной буквы, если таковая имеется.

5.13.3 Защита оборудования от механических ударов при нормальных условиях эксплуатации (код IK)

Для внутренней установки предпочтительный ударный уровень - IK 07, что соответствует энергии удара 2 Дж.

Для наружной установки, без дополнительной механической защиты, должны быть ударные уровни не менее IK10, что соответствует энергии удара 20 Дж.

Методы испытаний должны быть указаны в стандартах на конкретные виды изделий.

Примечание - Изоляторы и вводы коммутационной аппаратуры и аппаратуры высокого напряжения не отвечают данному требованию.

5.14 ДЛИНА ПУТИ УТЕЧКИ ДЛЯ ИЗОЛЯТОРОВ НАРУЖНОЙ УСТАНОВКИ

[ГОСТ 9920](#) приводит основные правила выбора изоляторов, которые должны обеспечивать удовлетворительную работу в условиях загрязнения.

5.15 ГАЗОВАЯ И ВАКУУМНАЯ ГЕРМЕТИЧНОСТЬ

Следующие характеристики относятся ко всей коммутационной аппаратуре, в которой используется вакуум или газ, отличающийся по составу от окружающего воздуха при атмосферном давлении, в качестве изоляции, комбинированной изоляционной и дугогасящей или рабочей среды. Приложение С дает некоторую информацию, пример и руководство по герметичности.

5.15.1 Управляемые системы давления газа

Герметичность управляемых систем давления газа характеризуется количеством подпиток в сутки (N) или падением давления в сутки (Δp). Допустимые значения должны быть заданы изготовителем.

5.15.2 Автономные системы давления газа

Характеристика герметичности автономной системы давления газа и время между подпитками при нормальных условиях эксплуатации должны быть установлены изготовителем в соответствии с принципом минимального обслуживания и осмотра.

Герметичность автономных систем давления газа определяют относительной скоростью утечки F_{rel} каждого отсека; нормированными значениями являются:

- для чистого элегаза и смеси элегаза с другими газами - 0,5% и 1% в год;

- для других газов - 0,5%, 1% и 3% в год.

Значение для времени между подпитками должно составлять по крайней мере 10 лет для систем с чистым элегазом, а для других газов должно соответствовать нормам герметичности, установленным в стандартах на конкретные виды изделий.

Возможные утечки между сборочными единицами, имеющими различные давления, должны быть также приняты во внимание. В частности, при обслуживании отсека, соседние отсеки которого содержат газ под давлением, допустимое значение утечки газа через перегородки должно быть также установлено изготовителем, а время между

подпитками должно быть не менее чем один месяц.

Должны быть предусмотрены средства, дающие возможность безопасной подпитки газовых систем при нахождении оборудования в эксплуатации.

5.15.3 Замкнутые системы давления

Герметичность замкнутых систем давления характеризуется ожидаемым сроком службы.

Ожидаемый срок службы по отношению к режиму утечки должен быть установлен изготовителем. Предпочтительные значения: 20, 30 и 40 лет.

Примечание - Для выполнения требования к ожидаемому сроку службы принимается уровень утечки для систем с чистым элегазом 0,1% в год.

5.16 ЖИДКОСТНАЯ ГЕРМЕТИЧНОСТЬ

Ко всей коммутационной аппаратуре относятся следующие характеристики, в которых используется жидкость в качестве изолирующей или комбинированной изолирующей и дугогасящей или рабочей среды под постоянным давлением или без давления.

5.16.1 Управляемые системы давления жидкости

Герметичность управляемых систем давления жидкости характеризуется числом подпиток в день $N_{\text{лж}}$ или падением давления $\Delta p_{\text{лж}}$ без подпитки, вызванных в обоих случаях скоростью утечки $F_{\text{лж}}$. Допустимые значения должны быть заданы изготовителем.

5.16.2 Автономные системы давления жидкости

Скорость утечки автономных систем давления жидкости под давлением или без давления должна быть установлена изготовителем.

5.16.3 Скорость утечки жидкости

Допустимая скорость утечки жидкости должна быть установлена изготовителем. Необходимо четко различать внутреннюю и наружную герметичность:

а) полная герметичность - утечка жидкости не может быть обнаружена;

б) относительная герметичность - незначительная утечка допускается при следующих условиях:

- скорость утечки $F_{\text{лж}}$ должна быть меньше, чем допустимая скорость утечки $F_{\text{р(лж)}}$;

- скорость утечки $F_{\text{лж}}$ не увеличивается постоянно во времени или, в случае коммутационных аппаратов, с числом операций;

- утечка жидкости не должна вызывать ухудшение функционирования коммутационной аппаратуры и не должна причинять никакого вреда операторам в процессе выполнения своих обязанностей.

5.17 ОПАСНОСТЬ ВОЗГОРАНИЯ (ОГНЕСТОЙКОСТЬ)

Применяемые материалы следует выбирать, а детали - конструировать таким образом, чтобы они замедляли распространение любого пламени, возникшего от непредвиденного перегрева в коммутационной аппаратуре, и уменьшали вредное влияние на местную окружающую среду. В случае, когда исполнение изделия требует применения горючих материалов, при конструировании изделия следует по возможности предусматривать меры по замедлению распространения пламени, если это применимо.

Информация, предоставленная изготовителем, должна дать возможность потребителю оценивать опасность

возгорания.

5.18 ЭЛЕКТРОМАГНИТНАЯ СОВМЕСТИМОСТЬ (ЭМС)

Для главной цепи коммутационной аппаратуры в нормальном режиме работы без коммутационных операций уровень излучения проверяют путем измерения напряжения радиопомех, если это применимо.

Требования к электромагнитной совместимости (ЭМС) предъявляются к интерфейсам и вводам вспомогательных цепей и систем управления. Предельные допустимые значения индуцированных помех должны соответствовать уровням, определенным испытаниями по 6.9.2, чтобы обеспечить надлежащую координацию ЭМС между возмущениями и невосприимчивостью.

Примечание - Общие указания по ЭМС и ее улучшению приведены в [ГОСТ Р 51317.6.5](#). Амплитуда наведенного напряжения во вспомогательных системах и системах управления зависит от их цепей, а также от заземления и номинального напряжения главной цепи.

5.19 РЕНТГЕНОВСКОЕ ИЗЛУЧЕНИЕ

При испытаниях высоким напряжением вакуумных выключателей с разомкнутыми контактами может возникать рентгеновское излучение. Для того чтобы гарантировать, что излучение имеет допустимый уровень, все вакуумные выключатели должны соответствовать требованиям 6.11, которые устанавливают ограничения для рентгеновского излучения и предписывают методы испытаний для ее проверки.

5.20 КОРРОЗИЯ

В течение срока службы оборудования необходимо учитывать возможность возникновения коррозии оборудования. Коррозия не должна оказывать влияние на функционирование оборудования при соблюдении условий эксплуатации. Все болтовые или винтовые части главной цепи и оболочки должны оставаться легко разбираемыми. В частности, должна быть рассмотрена гальваническая контактная коррозия материалов, так как она может привести к потере герметичности или повышенному сопротивлению контактов.

6 МЕТОДЫ ИСПЫТАНИЙ

6.1 ОБЩИЕ ПОЛОЖЕНИЯ

6.1.1 Категории испытаний

Испытания выполняются в целях подтверждения характеристик коммутационной аппаратуры, их приводов и вспомогательного оборудования.

В соответствии с [ГОСТ 16504](#) существуют следующие основные категории испытаний, которые применимы для коммутационной аппаратуры.

Приемочные испытания

Контрольные испытания опытных образцов, опытных партий продукции или изделий единичного производства, проводимые соответственно в целях решения вопроса о целесообразности постановки этой продукции на производство и/или использования по назначению.

Квалификационные испытания

Контрольные испытания установочной серии или первой промышленной партии, проводимые в целях оценки готовности предприятия к выпуску продукции данного типа в заданном объеме.

Приемо-сдаточные испытания

Контрольные испытания продукции при приемочном контроле.

Периодические испытания

Контрольные испытания выпускаемой продукции, проводимые в объемах и в сроки, которые установлены нормативно-технической документацией на конкретные виды изделий, в целях контроля стабильности качества продукции и возможности продолжения ее выпуска.

Типовые испытания

Контрольные испытания выпускаемой продукции, проводимые в целях оценки эффективности и целесообразности вносимых изменений в конструкцию или технологический процесс. Необходимость проведения типовых испытаний и их объем определяет изготовитель или разработчик.

Испытания на месте установки

Испытания, проводимые в целях оценки состояния оборудования после транспортирования, хранения и монтажа на месте установки.

Объем испытаний устанавливается в стандартах на конкретные виды изделий.

6.1.2 Разделение испытаний на группы

Испытания следует проводить максимум на четырех испытуемых образцах, если не указано иное в соответствующих стандартах.

Примечание - Выбор четырех образцов для испытаний дает возможность предоставить потребителю большую уверенность в том, что испытанная коммутационная аппаратура в достаточной мере представляет то оборудование, которое будет поставляться. В то же время такой выбор позволяет производителю проводить различные группы испытаний в разных лабораториях.

Каждый испытуемый образец коммутационной аппаратуры должен точно соответствовать чертежам, полностью представлять свой тип и должен быть подвергнут одному или более видам типовых испытаний.

Для удобства испытаний виды испытаний могут быть сгруппированы. Пример возможного деления на группы приведен в таблице 6.

Таблица 6 - Пример деления на группы

Группа испытаний	Вид испытания	Номер пункта
1	Испытания электрической прочности изоляции главных цепей	6.2
	Испытания на радиопомехи (r.i.v)	6.9.1.1
2	Измерение сопротивления главной цепи тока	6.4
	Испытания на нагрев	6.5
3	Испытания кратковременным выдерживаемым током и пиком выдерживаемого тока	6.6
	Испытания на включающую и отключающую способность	См. соответствующие стандарты
4	Испытания для проверки степеней защиты оболочек	6.7
	Испытания на герметичность (где применимо)	6.8
	Механические испытания	См. соответствующие стандарты
	Климатические испытания	См. соответствующие стандарты
	Испытания электрической прочности изоляции вспомогательных цепей и цепей управления	6.10.6

Там, где необходимы дополнительные испытания, они определены в соответствующих стандартах.

Каждый отдельный вид испытаний должен быть выполнен на полностью собранном образце коммутационной аппаратуры в состоянии, требуемом для эксплуатации (заполненном предусмотренными типами и количествами жидкости или газа при предписанных давлении и температуре), со своими устройствами управления и вспомогательным оборудованием, которые должны быть в новом или восстановленном до нового и чистом состоянии до начала каждого вида типовых испытаний.

Осмотр и ремонт во время отдельных испытаний может быть допущен согласно соответствующему стандарту. Изготовитель должен заявить испытательной лаборатории перечень деталей, которые могут быть восстановлены во время испытаний.

6.1.3 Информация об идентификации испытываемых образцов

Изготовитель должен представить в испытательную лабораторию подробные чертежи и другие данные, содержащие достаточную информацию, чтобы однозначно идентифицировать по типу основные детали и части коммутационной аппаратуры, представленной для испытания. Общий перечень чертежей и технических данных должен иметь единую систему нумерации и содержать заявление о гарантии изготовителя, что чертежи и технические данные правильно представляют предоставленную на испытания коммутационную аппаратуру.

После завершения проверки общий перечень чертежей должен быть сохранен испытательной лабораторией. Подробные чертежи и другие технические данные должны быть возвращены изготовителю. Изготовитель должен сохранять подробное описание конструкции всех составных частей испытанной коммутационной аппаратуры и гарантировать, что испытанные образцы могут быть идентифицированы на основании информации, приведенной в чертежах и технических данных.

Испытательная лаборатория должна проверить, что чертежи и технические данные достаточно отображают существенные детали и части испытываемой коммутационной аппаратуры, но не должна отвечать за точность предоставленной информации.

Перечень чертежей или технических данных, которые должны быть предоставлены изготовителем испытательной лаборатории для идентификации основных частей коммутационной аппаратуры, приведен в приложении А.

Примечание - Отдельный вид испытаний не нуждается в повторении при изменении конструкции, если изготовитель может подтвердить, что это изменение не влияет на результаты данного вида испытаний.

6.1.4 Информация, которая должна быть включена в протокол испытаний

Результаты всех испытаний должны быть занесены в протоколы испытаний, содержащие достаточно данных для того, чтобы подтвердить соответствие номинальным характеристикам и требованиям к испытаниям, указанным в соответствующих стандартах. Также должна быть включена информация, достаточная для идентификации основных частей коммутационной аппаратуры, в частности следующая информация:

- изготовитель;
- тип конструкции и серийный номер испытываемой коммутационной аппаратуры;
- номинальные характеристики испытываемой коммутационной аппаратуры, как определено в соответствующих стандартах;
- общее описание испытываемой коммутационной аппаратуры, данное изготовителем, включая число полюсов;
- изготовитель, тип, серийные номера и номинальные характеристики основных элементов, где это применимо (например, приводы, дугогасительные камеры, импедансы шунтов);
- основные детали опорной конструкции коммутационного аппарата или коммутационной аппаратуры в закрытой оболочке, с которой коммутационный аппарат составляет одно целое;
- детали приводного механизма и устройств, используемых при испытаниях, где это применимо;

- фотоснимки для иллюстрации состояния испытуемой коммутационной аппаратуры и аппаратуры управления до и после испытаний;
- достаточное количество поясняющих рисунков и схем, чтобы представить испытуемую коммутационную аппаратуру;
- перечень номеров всех чертежей, включая номер пересмотра, предоставленных для идентификации основных частей испытуемой коммутационной аппаратуры;
- подробности, касающиеся испытательного оборудования (включая схему испытательной цепи);
- сообщение о состоянии испытуемой коммутационной аппаратуры в ходе испытаний, ее состоянии после испытаний и восстановлении или замене каких-либо частей в ходе испытаний;
- записи испытательных величин в течение каждого испытания или режима испытания, как это предусмотрено в соответствующем стандарте.

Примечание - Не поддержанные пробивные разряды (НППР) могут возникать в период восстанавливающегося напряжения после операции отключения. Их число не имеет значения для интерпретации поведения испытуемого устройства. Они только должны быть указаны в протоколе испытания для того, чтобы отличить их от повторных зажиганий.

6.1.5 Объем испытаний

Объем испытаний по категориям приведен в таблице 7.

Таблица 7 - Объем испытаний для разных категорий испытаний

Вид испытаний	Номера пунктов методов испытаний	Категория испытаний		
		Квалификационные (приемочные)	Приемосдаточные	Периодические
Испытания изоляции напряжением промышленной частоты	6.2	+	+	+
Испытания изоляции напряжением грозовых и коммутационных импульсов	6.2	+	-	-
Испытания на радиопомехи	6.9.1.1	+	-	-
Измерение сопротивления цепи	6.4	+	+	+
Испытания на нагрев	6.5	+	-	+
Испытания кратковременным выдерживаемым током и пиком выдерживаемого тока	6.6	+	-	+
Проверка степени защиты	6.7	+	-	-
Испытание на герметичность	6.8	+	+	+
Испытания на электромагнитную совместимость	6.9	+	-	-

Дополнительные испытания вспомогательных цепей и цепей управления	6.10	+	-	-
Испытания на рентгеновское излучение для вакуумных камер	6.11	+	-	-

6.2 ИСПЫТАНИЯ ЭЛЕКТРИЧЕСКОЙ ПРОЧНОСТИ ИЗОЛЯЦИИ

Испытания электрической прочности изоляции коммутационной аппаратуры следует выполнять в соответствии с требованиями [ГОСТ Р 55195](#) и [ГОСТ Р 55194](#).

6.3 ИСПЫТАНИЯ НА РАДИОПОМЕХИ (R.I.V)

Это испытание распространяется только на коммутационную аппаратуру на номинальное напряжение от 110 кВ и выше и аппаратуру управления и должно проводиться, когда это предусмотрено в соответствующих стандартах на продукцию. Испытание на радиопомехи должно рассматриваться как испытание на электромагнитную совместимость и должно быть описано в 6.9.1. При напряжении более 1 кВ и менее 110 кВ эффекты радиопомех имеют низкий уровень и пренебрежимо малы. Методика испытаний по [ГОСТ Р 55194](#).

6.4 ИЗМЕРЕНИЕ СОПРОТИВЛЕНИЯ ЦЕПЕЙ

6.4.1 Главная цепь

Измерение сопротивления главной цепи следует проводить по методике [ГОСТ 8024](#).

Измерение следует проводить на постоянном токе путем измерения падения напряжения или сопротивления между выводами каждого полюса. Особое внимание должно быть обращено на коммутационную аппаратуру в закрытой оболочке (см. соответствующие стандарты).

Значение тока во время испытаний может быть любым удобным между 50 А и номинальным током.

Примечание - Опыт показывает, что увеличение сопротивления главной цепи не может рассматриваться как одно надежное доказательство плохих контактов или соединений. В таком случае испытание должно быть повторено при более высоком токе, как можно ближе к номинальному рабочему току.

Измерение падения напряжения на постоянном токе или сопротивления следует проводить перед испытаниями на нагрев, когда коммутационная аппаратура находится при температуре окружающего воздуха, и после испытаний на нагрев, когда коммутационная аппаратура охладится до температуры, равной температуре окружающего воздуха. Измеренные сопротивления после испытания не должны повышаться более чем на 20%.

Измеренное значение падения напряжения на постоянном токе или сопротивления должно быть указано в протоколе испытаний наряду с общими условиями испытаний (ток, температура окружающего воздуха, точки измерений и т.д.).

6.4.2 Вспомогательные цепи

6.4.2.1 Измерение сопротивления вспомогательных контактов классов 1 и 2

Для измерения сопротивления вспомогательных контактов классов 1 и 2 по одному образцу каждого типа вспомогательных контактов классов 1 и 2 должны быть установлены в цепи активной нагрузки, через которую протекает ток, равный 10 мА, при подаче питания от источника, имеющего на выводах разомкнутой цепи напряжение постоянного тока 6 В с относительным допуском ${}_{-15}^{0}$ %.

Сопротивление замкнутых контактов классов 1 и 2 не должно превышать 50 Ом.

Примечание - Окисление материала контактов может уменьшить токопроводящую способность. Это приводит к увеличению контактного сопротивления или даже к непроводимости при очень низком напряжении, тогда как при высоком напряжении никаких проблем не возникает. Это испытание предполагает проверку работоспособности контактов в условиях низкого напряжения. Критерий оценки принимает в расчет нелинейность сопротивления. Значение 50 Ом получается на основе статистических данных и уже принято во внимание потребителями.

6.4.2.2 Измерение сопротивления вспомогательных контактов класса 3

Для измерения сопротивления вспомогательных контактов класса 3 один образец вспомогательных контактов класса 3 должен быть установлен в цепь активной нагрузки, через которую протекает ток, равный ≤ 10 мА, при подаче питания от источника, имеющего на выводах разомкнутой цепи напряжение ≤ 30 мВ постоянного тока и сопротивление, измеренное в соответствии с IEC 61810-7.

Сопротивление замкнутых вспомогательных контактов класса 3 не должно превышать 1 Ом.

6.5 ИСПЫТАНИЯ НА НАГРЕВ

6.5.1 Состояние испытываемой коммутационной аппаратуры

Если нет других указаний в соответствующих стандартах, то испытание на нагрев главных цепей следует проводить на новом коммутационном аппарате с чистыми контактами и, если возможно, заполненном соответствующей жидкостью или газом при минимальном рабочем давлении (или плотности) для изоляции перед испытанием.

Методика проведения испытаний - в соответствии с [ГОСТ 8024](#).

6.5.2 Расположение оборудования

Испытание следует проводить в закрытом помещении, в среде, практически свободной от потоков воздуха, за исключением тех, которые создаются теплом от испытываемого аппарата. На практике это условие достигается, когда скорость воздуха не превышает 0,5 м/с.

При испытаниях на нагрев частей, отличных от вспомогательного оборудования, коммутационная аппаратура и их вспомогательные устройства должны быть установлены во всем существенном, как в эксплуатации, включая все нормальные покрышки любой части коммутационной аппаратуры (включая любую дополнительную покрышку для испытания, например покрышку, окружающую расширение сборной шины), и должны быть защищены от постороннего нагрева или охлаждения извне.

Если коммутационная аппаратура и аппаратура управления согласно инструкциям изготовителя может быть установлена в различных положениях, то испытания на нагрев следует проводить в наиболее неблагоприятном положении.

В принципе, эти испытания должны проводиться на трехполюсной коммутационной аппаратуре, но они могут проводиться и на одном полюсе, или одном элементе при условии, что влияние других полюсов или элементов незначительно. Это общий случай для коммутационной аппаратуры без оболочки. Для трехполюсной коммутационной аппаратуры на номинальный ток не выше 1250 А испытания могут проводиться на всех полюсах, соединенных последовательно.

Для коммутационной аппаратуры, особенно для крупногабаритной, для которой изоляция по отношению к земле не оказывает значительного влияния на нагрев, эта изоляция может быть существенно уменьшена.

Там, где используются временные подсоединения к главной цепи, данные подсоединения должны быть выполнены таким образом, чтобы не было существенного различия в отводе или притоке тепла к коммутационной аппаратуре во время испытания, сравнимые с соединениями, предназначенными для использования в эксплуатации. Превышение температуры должно быть измерено на выводах главной цепи и временных подсоединениях на расстоянии 1 м от выводов. Различие в превышении температуры не должно превышать 5 К. Тип и размеры временных подсоединений должны быть указаны в протоколе испытаний.

Для трехполюсной коммутационной аппаратуры и аппаратуры управления испытание следует проводить в трехфазной цепи с исключениями, упомянутыми выше.

Испытание следует проводить при номинальном рабочем токе (I_T) коммутационной аппаратуры. Ток должен быть практически синусоидальным.

Коммутационную аппаратуру, за исключением вспомогательного оборудования постоянного тока, следует испытывать при номинальной частоте. Испытательная частота должна быть указана в протоколе испытаний.

Испытание следует проводить в течение времени, достаточного для достижения установившегося значения превышения температуры. Считается, что это условие выполняется в случае, если увеличение температуры не превышает 1 К в час. Этот признак обычно подтверждается после длительности испытания в течение пятикратного значения постоянной времени нагрева испытываемого устройства.

Время, необходимое для проведения полного испытания, может быть сокращено путем предварительного нагрева цепи током большего значения, при условии, что зарегистрированы необходимые данные испытаний, чтобы рассчитать постоянную времени нагрева.

6.5.3 Измерение температуры и превышения температуры

Следует принять меры предосторожности для уменьшения отклонений и ошибок, вызываемых отставанием по времени между температурой коммутационного аппарата и изменениями температуры окружающего воздуха.

Для катушек, как правило, следует использовать метод измерения превышения температуры по изменению их сопротивления. Другие методы разрешается использовать только в том случае, если невозможно применить указанный метод сопротивления.

Температура других частей, за исключением катушек, для которых нормированы пределы, должна измеряться термометрами или термопарами, или другими чувствительными устройствами любых подходящих типов, расположенными в наиболее горячих доступных точках. Превышение температуры во время испытания должно записываться через определенные промежутки времени, когда необходим расчет постоянной времени нагрева.

Температура поверхности детали, погруженной в жидкий диэлектрик, должна измеряться только с помощью термодпар, размещенных на поверхности этой детали. Температура собственно жидкого диэлектрика должна измеряться в верхнем слое.

При измерениях с помощью термометров и термодпар должны соблюдаться следующие условия:

а) шарики термометров или термодпар должны быть защищены от охлаждения извне (сухая чистая шерсть и т.д.). Защищаемая поверхность должна быть, однако, незначительной по сравнению с охлаждающейся поверхностью испытываемого аппарата;

б) должна быть обеспечена хорошая тепловая проводимость между термометром или термодпарой и поверхностью испытываемой детали;

в) в случае использования для измерения шариковых термометров в местах, где имеется какое-либо переменное магнитное поле, рекомендуется применять спиртовые термометры, более предпочтительные по сравнению с ртутными термометрами, которые больше подвержены влиянию в этих условиях.

Во время испытания должно быть выполнено достаточно измерений температуры при интервалах не более 30 мин, чтобы получить расчет постоянной времени нагрева, что должно быть зарегистрировано в протоколе испытаний или в соответствующем документе.

6.5.4 Температура окружающего воздуха

Температура окружающего воздуха - это средняя температура воздуха, окружающего коммутационную аппаратуру (для коммутационной аппаратуры в закрытой оболочке - это воздух снаружи оболочки). Она должна быть зарегистрирована во время испытаний посредством по крайней мере трех термометров, термодпар или других устройств для измерения температуры, расположенных равномерно вокруг коммутационной аппаратуры приблизительно на уровне средней высоты токоведущих частей и на расстоянии около 1 м от коммутационной аппаратуры и аппаратуры управления. Термометры и термодпары должны быть защищены от воздушных течений и непредусмотренного влияния тепла.

Во избежание ошибки в показаниях из-за быстрого изменения температуры термометры или термодпары могут быть помещены в небольшие сосуды, содержащие около 0,5 л масла.

Во время последней четверти периода испытаний изменение температуры окружающего воздуха не должно превышать 1 К в час. Если это невозможно сделать из-за неблагоприятных температурных условий испытательного помещения, то за температуру окружающего воздуха можно принять температуру идентичной коммутационной

аппаратуры и аппаратуры управления, находящейся в тех же условиях, но не обтекаемую током. Эта добавочная коммутационная аппаратура не должна подвергаться воздействию непредусмотренного нагрева.

Температура окружающего воздуха во время испытаний должна быть выше $+10^{\circ}\text{C}$, но не должна превышать $+40^{\circ}\text{C}$. Никакая корректировка значений превышения температуры не допускается для температур окружающего воздуха в пределах этого диапазона.

6.5.5 Испытание на нагрев вспомогательного оборудования и оборудования управления

Испытания проводятся при нормированном напряжении питания (постоянного или переменного тока) и в случае переменного тока при номинальной частоте (допуск $\pm 2\%$).

Вспомогательное оборудование должно быть испытано при номинальном напряжении питания (U_a) или при номинальном токе. Напряжение переменного тока должно быть практически синусоидальным.

Предназначенные для длительной работы, катушки должны быть испытаны в течение времени, достаточном для достижения установившегося значения превышения температуры. Это условие обычно имеет место, когда изменение температуры не превышает 1 К в час.

Для цепей, находящихся под напряжением только во время коммутационных операций, испытания должны проводиться следующим образом:

а) если коммутационный аппарат имеет автоматическое устройство отключения вспомогательной цепи в конце операции, то цепь должна включаться на напряжение 10 раз на время 1 с или до тех пор, пока не сработает автоматическое устройство отключения, с интервалом времени между моментами каждого включения 10 с или, если конструкция коммутационного аппарата этого не позволяет, с наименьшим возможным интервалом;

б) если коммутационный аппарат не имеет автоматического устройства отключения вспомогательной цепи в конце операции, то испытание должно быть проведено однократным включением цепи на время 15 с.

6.5.6 Оценка результатов испытаний на нагрев

Превышение температуры различных частей коммутационной аппаратуры или вспомогательного оборудования, для которых нормированы пределы, не должно быть выше значений, указанных в [ГОСТ 8024](#). В противном случае коммутационная аппаратура и аппаратура управления считается не выдержавшей испытания.

Если изоляция катушки выполнена из нескольких различных изоляционных материалов, то допустимое превышение температуры катушки должно приниматься таким, как для изолирующего материала, имеющего наименьший предел превышения температуры.

Если коммутационная аппаратура содержит в себе различное оборудование, соответствующее отдельным стандартам (например, выпрямители, двигатели, выключатели нагрузки низкого напряжения и т.д.), то превышение температуры такого оборудования не должно превышать пределов, указанных в соответствующих стандартах.

6.6 ИСПЫТАНИЯ КРАТКОВРЕМЕННЫМ ВЫДЕРЖИВАЕМЫМ ТОКОМ И ПИКОМ ВЫДЕРЖИВАЕМОГО ТОКА

Главные цепи и, где применимо, цепи заземления коммутационной аппаратуры следует подвергать испытанию, чтобы доказать их способность выдерживать пик номинального выдерживаемого тока и номинальный кратковременный выдерживаемый ток.

Испытание следует проводить при номинальной частоте с допуском $\pm 10\%$ при любом подходящем напряжении и при любой удобной окружающей температуре.

6.6.1 Расположение коммутационной аппаратуры, аппаратуры управления и испытательной цепи

Коммутационная аппаратура и аппаратура управления должны быть смонтированы на собственной опоре или эквивалентной ей и должны быть установлены со своим приводом. Они должны быть в замкнутом положении и с чистыми новыми контактами.

Каждому испытанию должна предшествовать операция контактного коммутационного аппарата без нагрузки и, за исключением заземлителей, с измерением сопротивления главной цепи.

Испытание может быть трехфазным или однофазным. В случае однофазного испытания следует обратить внимание на следующее:

- на трехполюсной коммутационной аппаратуре и аппаратуре управления испытание должно быть проведено на двух соседних полюсах, соединенных последовательно;

- в случае коммутационной аппаратуры и аппаратуры управления с отдельными полюсами испытание может быть проведено или на двух соседних полюсах, или на одном полюсе с обратным проводом на расстоянии, равном междупазному. Если расстояние между полюсами не фиксировано конструкцией, то испытание следует проводить при минимальном расстоянии, указанном изготовителем;

- для номинальных напряжений свыше 52 кВ, если не указано в соответствующих стандартах, нет необходимости учитывать положение обратного провода, но в любом случае он не должен располагаться к испытываемому полюсу ближе, чем на минимальное расстояние между осями фаз, указанное изготовителем.

Подсоединения к выводам коммутационной аппаратуры должны быть расположены таким образом, чтобы избежать ненормального воздействия на выводы. Расстояние между выводами и ближайшими опорами проводников с обеих сторон коммутационной аппаратуры должно быть в соответствии с инструкциями изготовителя.

Испытательная установка должна быть описана в протоколе испытаний.

6.6.2 Испытательный ток и длительность короткого замыкания

Периодическая составляющая испытательного тока должна быть равна периодической составляющей номинального кратковременного выдерживаемого тока (I_k) коммутационной аппаратуры. Пик тока (для трехфазной цепи - наибольшее значение в одной из крайних фаз) должен быть не менее чем пик номинального выдерживаемого тока (I_p), и не должен превышать его более чем на 5% без согласия изготовителя.

При трехфазных испытаниях ток в любой фазе не должен отклоняться от среднего значения токов в трех фазах более чем на 10% от среднего значения. Среднее действующее значение периодической составляющей испытательных токов должно быть не менее номинального значения.

Испытательный ток (I_t) следует пропускать в течение времени t_t , равного номинальной длительности t_k короткого замыкания с допустимым отклонением составляющей переменного тока $\pm 5\%$. Если это не может быть достигнуто из-за ограниченных возможностей испытательной установки, то используются следующие альтернативные методики.

Если нет другого доступного метода определения значения $I_t^2 \times t_t$, то оно должно определяться из осциллограммы, используя метод определения I_t , приведенный в приложении В. Значение $I_t^2 \times t_t$ при испытаниях должно быть не менее значения $I_k^2 \times t_k$ вычисленного по номинальному току короткого замыкания (I_k) и номинальной длительности короткого замыкания (t_k), и не должно превышать это значение более чем на 10% без согласия изготовителя.

Если характеристики испытательной установки таковы, что пик и действующее значение испытательного тока, нормированные выше, не могут быть получены при испытании при заданной длительности, то допускаются следующие отклонения:

а) если декремент затухания тока короткого замыкания испытательной установки является таким, что предписанное действующее значение периодической составляющей, измеренное согласно приложению В или эквивалентным методом, не может быть получено для номинальной длительности без пропуска вначале чрезмерно высокого тока, то допускается, чтобы действующее значение периодической составляющей испытательного тока во время испытания снижалось ниже предписанного для испытаний значения, а длительность испытания была соответственно увеличена при условии, что значение пика тока не меньше, чем предписанное, а время не превышает 5 с;

б) если для получения требуемого пика тока действующее значение тока увеличивается выше предписанного значения, то длительность испытания может быть соответственно уменьшена;

с) если требования а) и б) практически невыполнимы, то допускается разделение испытаний на испытания с пиком выдерживаемого тока и испытания с кратковременным выдерживаемым током. В этом случае проводят два испытания:

- испытание с пиком выдерживаемого тока: время, в течение которого пропускается ток короткого замыкания, должно составлять 3-10 полупериодов промышленной частоты;

- испытание с кратковременным выдерживаемым током: время, в течение которого пропускается ток короткого замыкания, должно быть равно номинальной длительности. Однако допускается отклонение по времени согласно а).

6.6.3 Поведение коммутационной аппаратуры во время испытаний

Вся коммутационная аппаратура должна быть способна пропускать пик номинального выдерживаемого тока и номинальный кратковременный выдерживаемый ток без механических повреждений любой части или размыкания контактов.

Считается, что во время испытания превышение температуры токоведущих и соседних частей механического коммутационного аппарата может превышать пределы, нормированные [ГОСТ 8024](#). Пределы превышения температуры не нормируются при испытаниях кратковременным выдерживаемым током, но достигнутая максимальная температура не должна быть способной причинять значительное повреждение соседним частям.

6.6.4 Состояние коммутационной аппаратуры после испытаний

После испытания коммутационная аппаратура не должна иметь значительное ухудшение характеристик, должна быть способна нормально работать, пропускать длительно номинальный рабочий ток без превышения пределов превышения температуры, нормированных [ГОСТ 8024](#), и выдерживать напряжение, предписанное для испытаний электрической прочности изоляции.

Если механический коммутационный аппарат имеет номинальную включающую и/или отключающую способность, то состояние контактов должно быть таким, чтобы существенно не влиять на работу при любом токе включения и/или отключения вплоть до их номинальных значений.

Для проверки соответствия этому требованию достаточно следующее:

а) операция без нагрузки механического коммутационного аппарата должна быть выполнена немедленно после испытания, а контакты должны размыкаться при первой попытке;

б) сопротивление главной цепи должно быть измерено согласно 6.4.1, за исключением заземлителей. Если сопротивление увеличилось более чем на 20% и невозможно удостовериться в состоянии контактов визуальным осмотром, то может быть уместным провести дополнительные испытания на нагрев.

6.7 ПРОВЕРКА СТЕПЕНИ ЗАЩИТЫ

6.7.1 Проверка IP кода

В соответствии с требованиями [ГОСТ 14254](#) следует проводить испытания на оболочках коммутационной аппаратуры, полностью собранных, как в условиях эксплуатации. Как правило, для испытаний кабельные подсоединения на входе в оболочку не устанавливают, а следует применять соответствующие вставные части. Транспортные единицы коммутационной аппаратуры должны быть закрыты для испытаний крышками, обеспечивая защиту одинакового качества в части стыков.

Однако испытания следует проводить только при наличии сомнений относительно соответствия этим требованиям в каждом положении соответствующих частей, которое считается необходимым.

6.7.2 Механические испытания на удар (проверка IK кода)

Испытания следует проводить на оболочках коммутационной аппаратуры, полностью собранных, как в условиях

эксплуатации.

Методика испытаний должна быть приведена в стандартах на конкретные виды изделий.

После испытаний оболочка не должна иметь пробоин, а деформация оболочки не должна влиять на нормальную работу оборудования, уменьшение изолирующего промежутка и/или длины пути утечки или уменьшения нормированной степени защиты против доступа к опасным частям ниже допустимых значений. Поверхностные повреждения, такие как отставание краски, облом ребер охлаждения или подобных частей или вмятина небольших размеров, могут не учитываться.

Однако испытания следует проводить только в том случае, если имеются сомнения относительно соответствия этим требованиям в каждом положении соответствующих частей, как считается необходимым.

Примечание - Дополнительное оборудование, а именно: приборы, реле и др., которые могут формировать часть оболочки, в данном испытании не подвержено ударам.

6.8 ИСПЫТАНИЯ НА ГЕРМЕТИЧНОСТЬ

Испытания на герметичность следует проводить совместно с испытаниями, требуемыми в соответствующих стандартах, обычно до или после механических испытаний или в ходе испытаний на воздействие верхнего и нижнего значений температуры.

Испытание на герметичность проводят в целях подтверждения того, что абсолютная скорость утечки F не превышает нормированного значения допустимой скорости утечки F_p .

Испытания на герметичность следует проводить с той же средой и в тех же условиях, которые используют в эксплуатации. Если данная среда плохо контролируется, то могут быть добавлены дополнительные хорошо отслеживаемые газы, например гелий.

Если возможно, то испытания следует проводить на полностью собранном устройстве при p_{re} (или ρ_{re}). Если это непрактично, то испытания допускается выполнять на частях, составных частях или сборочных единицах. В таких случаях скорость утечки всей системы должна определяться как сумма скоростей утечки составных частей, используя карту координации герметичности КГ (см. приложение С). Возможные утечки между сборочными единицами, имеющими разное давление, также следует принимать в расчет.

Испытание на герметичность коммутационной аппаратуры, содержащей механический коммутационный аппарат, следует проводить при замкнутом и разомкнутом положениях аппарата, если скорость утечки зависит от положения главных контактов.

Только измерение суммарной утечки позволяет вычислить скорость утечки.

Протокол испытаний должен содержать такую информацию, как:

- описание объекта испытаний, в том числе его внутреннего объема и природы заполняющего газа или жидкости;
- положение объекта (замкнутое или разомкнутое) во время испытания (если применимо);
- давление и температуру, зарегистрированные в начале и в конце испытаний, и число подпиток (если необходимо);
- нижнее и верхнее значения уставок контроля давления (или плотности) контролирующего устройства или средства мониторинга;
- данные градуировки измерительных приборов, используемых для измерения скоростей утечки;
- результаты измерений;

- если применимо, то испытуемый газ и пересчетный коэффициент для оценки результатов.

Повышенная скорость утечки при экстремальных температурах (если такие испытания требуются в соответствующих стандартах) является приемлемой при условии, что эта скорость возвращается к значению, не превышающему максимально допустимое значение при нормальной температуре окружающего воздуха. Повышенная временная скорость утечки не должна превышать значений, приведенных в таблице 8.

Таблица 8 - Допустимые временные скорости утечки для газовых систем

Температура, °С	Допустимая временная скорость утечки
+40 и +50	$3 F_p$
Окружающая температура	F_p
-5 / -10 / -15 / -25 / -30 / -45	$4 F_p$
-50	$6 F_p$
-60	$10 F_p$

6.8.1 Управляемые системы давления газа

Относительную скорость утечки F_{rel} следует проверять измерением падения давления Δp за период времени t , достаточный для того, чтобы позволить определить падение давления (без наполнения и подпитки уровня давления). Должна быть сделана поправка, учитывающая изменения температуры окружающего воздуха. В течение этого периода устройство подпитки не должно функционировать.

$$F_{rel} = \frac{\Delta p}{p_t} \times \frac{24}{t} \times 100 \text{ (\% в сутки)}$$

$$N = \frac{\Delta p}{p_r - p_m} \times \frac{24}{t},$$

где t - длительность испытания (в часах).

Примечание - Для того чтобы сохранить линейность формулы, Δp должно быть порядка величины $p_r - p_m$. По выбору количество операций подпитки в сутки может быть измерено непосредственно.

6.8.2 Автономные газовые системы давления

Вследствие сравнительно малой скорости утечки таких систем измерение падения давления неприемлемо. Для измерения скорости утечки F могут быть использованы другие методы (примеры даны в приложении Е), которые позволяют в комбинации с картой координации герметичности КК рассчитать:

- относительную скорость утечки F_{rel} ;
- время между подпитками T (помимо экстремальных температурных условий или частоты оперирования).

Испытание на герметичность считается успешным, если указанные в таблице 13 значения получены в пределах +10%. Необходимо учитывать неточность измерения при расчете периода времени между подпитками.

6.8.3 Замкнутые газовые системы давления

Замкнутые газовые системы давления состоят из:

- а) коммутационной аппаратуры, использующей газ

Испытания на герметичность коммутационной аппаратуры, использующей газ, и аппаратуры управления необходимо проводить для того, чтобы определить ожидаемый срок службы для замкнутой системы давления.

Испытания следует проводить в соответствии с требованиями 6.8.2;

- б) коммутационной аппаратуры, использующей вакуумные выключатели

Для вакуумных выключателей не требуются специальные испытания на герметичность, поскольку их герметичность проверялась во время процесса изготовления и считается, что уровень утечки в период их жизни нулевой. Несмотря на это вместо испытания на герметичность должно быть проверено состояние вакуума в соответствии с требованиями стандартов на конкретные виды продукции, в которых предусмотрены такие испытания (например, механическое испытание, испытания низкой и высокой температур и т.д.). Изготовитель должен указать ожидаемый срок годности прерывателей или выключателей нагрузки вместе с датой изготовления (месяц, год) для каждого устройства.

Обеспечение вакуума подтверждается соответствующей проверкой состояния изоляции в соответствии с [ГОСТ Р 55195](#).

6.8.4 Испытания жидкостной герметичности

Целью испытаний на герметичность является подтверждение того, что полная скорость утечки F_{liq} не превышает нормированного значения $F_{p(liq)}$.

Объект испытаний должен быть таким, как в условиях эксплуатации со всеми принадлежностями и предусмотренной жидкостью, смонтированный, по возможности, как можно ближе, как в эксплуатации (рама, крепление).

Испытания на герметичность следует проводить одновременно с испытаниями, требуемыми в соответствующих стандартах, обычно до или после механических испытаний, в ходе испытаний работоспособности при экстремальных температурах или до и после испытаний на нагрев.

Повышенная скорость утечки при экстремальных температурах (если такие испытания требуются в соответствующих стандартах) и/или в течение оперирования является приемлемой при условии, что эта скорость возвращается к начальному значению после того, как температура вернется к нормальной температуре окружающего воздуха и/или после завершения оперирования. Временное повышение скорости утечки не должно ухудшить безопасную работу коммутационной аппаратуры.

Коммутационную аппаратуру следует наблюдать в течение периода, достаточного для определения возможной течи или падения давления Δp . В этом случае приемлемы расчеты, приведенные в 6.8.1.

Примечание - Использование жидкостей, отличающихся от применяемых в эксплуатации, или газов для испытаний возможно, но требуется обоснование изготовителем.

Протокол испытаний должен содержать следующую информацию:

- общее описание объекта испытаний;
- количество выполненных операций;
- природа и давление(я) жидкости;
- температура окружающего воздуха во время испытаний;
- результаты испытаний коммутационного аппарата в замкнутом и разомкнутом положениях (где применимо).

6.9 ИСПЫТАНИЯ НА ЭЛЕКТРОМАГНИТНУЮ СОВМЕСТИМОСТЬ (ЭМС)

6.9.1 Испытания на излучение

6.9.1.1 Испытания на излучение от главных цепей (испытание на радиопомехи)

Эффекты радиопомех коммутационной аппаратуры с номинальным напряжением от 1 кВ до 110 кВ незначительны. Поэтому данные испытания следует применять только для коммутационной аппаратуры с номинальным напряжением 110 кВ и выше и аппаратуры управления и следует проводить в случае, если они указаны в стандартах на конкретные виды продукции.

Коммутационная аппаратура должна быть установлена в соответствии с требованиями [ГОСТ Р 55194](#).

Испытательное напряжение следует прикладывать следующим образом:

- а) во включенном положении - между выводами и заземленным основанием;
- б) в отключенном положении - между одним выводом и остальными выводами, соединенными с заземленным основанием, затем подсоединения нужно поменять местами в случае, если коммутационный аппарат не симметричен.

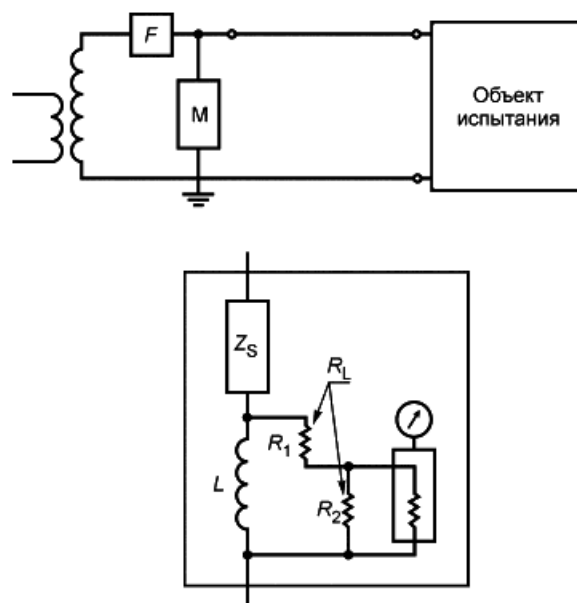
Корпус, бак, основание и другие нормально заземленные части должны быть присоединены к земле. Необходимо принять меры во избежание влияния на измерения заземленных и незаземленных объектов, расположенных вблизи испытываемых образцов, а также испытательных и измерительных цепей.

Испытуемые образцы должны быть сухими и чистыми и приблизительно такой же температуры, как температура в помещении, в котором проводится испытание. Во время испытаний коммутационная аппаратура должна быть

оснащена вспомогательным оборудованием: делительными конденсаторами, экранами, присоединениями высокого напряжения и т.д., которые могут оказать влияние на радиопомехи. Испытательные присоединения и их оконечности не должны быть источником напряжения радиопомех более высоких значений, чем указано ниже.

Измерительная цепь (см. рисунок 2) должна соответствовать [7]. Измерительная цепь должна быть предпочтительно настроена на частоту с отклонением в пределах 10% от 0,5 МГц, но могут быть использованы и другие частоты в диапазоне от 0,5 до 2 МГц, при этом записывают измерительную частоту. Результаты должны быть выражены в микровольтах.

Если при измерении используются полные сопротивления, отличающиеся от нормированных, то они должны быть не более 600 Ом и не менее 30 Ом, в любом случае фазовый угол не должен превышать 20°. Может быть вычислено эквивалентное напряжение радиопомех, отнесенное к 300 Ом, допуская, что измеренное напряжение прямо пропорционально сопротивлению, за исключением испытуемых образцов большой емкости, для которых поправка на этом основании может оказаться неточной. Поэтому сопротивление 300 Ом рекомендуется для испытуемых образцов с вводами с заземленными фланцами (например, с заземленным баком).



F - фильтр; R_L - эквивалентное сопротивление R_1 , последовательно соединенное с параллельной комбинацией R_2 и эквивалентным сопротивлением измерительного прибора; Z_S - может быть или конденсатором или цепью, состоящей из последовательно соединенных конденсаторов и катушки индуктивности; L - полное сопротивление, используемое для шунтирования токов промышленной частоты и компенсации паразитной емкости при частоте измерения

Рисунок 2 - Схема испытательной цепи для испытания коммутационных аппаратов на радиопомехи

Фильтр F должен иметь высокий импеданс на частоте измерения так, чтобы импеданс между проводником высокого напряжения и землей не был заметно шунтирован, если рассматривать со стороны испытуемого образца. Этот фильтр также снижает циркулирующие в испытательной цепи радиочастотные токи, генерируемые трансформатором высокого напряжения или возникшие от посторонних источников. Было установлено, что подходящее значение его импеданса находится в диапазоне от 10000 до 20000 Ом на частоте измерения.

Соответствующие средства должны обеспечивать уровень внешнего фона радиопомех (уровень радиопомех, вызванных внешним полем и трансформатором высокого напряжения в процессе намагничивания при полном испытательном напряжении), по крайней мере, на 6 дБ и предпочтительно на 10 дБ ниже нормированного уровня радиопомех испытуемых образцов.

Так как на уровень радиопомех могут влиять волокна или пыль, оседающие на изоляторах, допускается перед проведением испытаний протирать изоляторы чистой тканью. Атмосферные условия во время испытаний следует регистрировать. Неизвестно, какие поправочные коэффициенты применимы к испытаниям на уровень радиопомех, но известно, что испытания могут быть чувствительны к высокой относительной влажности и результаты испытаний могут быть подвергнуты сомнению, если относительная влажность превышает 80%.

Необходимо применять следующую методику испытаний:

- напряжение, равное $1,1 U_T / \sqrt{3}$, необходимо прикладывать к испытываемому объекту и выдерживать, по крайней мере, в течение 5 мин, здесь U_T - номинальное напряжение испытываемого объекта. Затем напряжение должно снижаться ступенями до $0,3 U_T / \sqrt{3}$, снова повышаться ступенями до первоначального значения и, наконец, снижаться ступенями до $0,3 U_T / \sqrt{3}$. На каждой ступени следует проводить измерение радиопомех и определять уровень радиопомех, который зарегистрирован во время последней серии снижений напряжения и должен быть нанесен на диаграмму в зависимости от приложенного напряжения; кривая, полученная таким образом, является характеристикой радиопомех коммутационной аппаратуры. Амплитуды ступеней напряжения должны быть приблизительно $0,1 U_T / \sqrt{3}$;

- коммутационную аппаратуру следует рассматривать как выдержавшую испытание, если уровень радиопомех при $1,1 U_T / \sqrt{3}$ не превышает 2500 мкВ.

6.9.1.2 Испытания на излучение вспомогательных цепей и цепей управления

Вспомогательные цепи и цепи управления коммутационной аппаратуры следует подвергать испытанию на электромагнитное излучение, если они содержат электронное оборудование или электронные составные части. В других случаях испытания не требуются.

Для вспомогательных цепей и цепей управления коммутационной аппаратуры требования и испытания на электромагнитную совместимость (ЭМС), установленные в настоящем стандарте, превосходят по значимости все другие требования на ЭМС.

Испытание следует проводить на показательной вспомогательной цепи и цепи управления, поскольку одиночные составляющие испытываются согласно соответствующим стандартам.

Электронное оборудование, являющееся частью вспомогательных цепей или цепей управления, должно удовлетворять требованиям к эмиссии в соответствии с ГОСТ 51318.11 для оборудования группы 12, класса А. Другие испытания не предусмотрены. Измерения на расстоянии 10 м могут использоваться вместо измерений на расстоянии 30 м с увеличением предельных величин до 10 дБ.

6.9.2 Испытания на невосприимчивость на вспомогательных цепях и цепях управления

6.9.2.1 Общие положения

Вспомогательные цепи и цепи управления коммутационной аппаратуры следует подвергать испытаниям на электромагнитную невосприимчивость в случае, если они содержат электронное оборудование или компоненты. В других случаях испытания не требуются.

Испытания следует проводить на характерной вспомогательной цепи и цепи управления, поскольку разнообразие практических конструкций слишком большое. Одиночные составные части испытываются согласно соответствующим стандартам.

Предусматриваются следующие испытания на невосприимчивость:

- испытания при быстром электрическом переходном процессе (см. 6.9.2.3). Испытания моделируют условия, вызванные коммутацией во вторичной цепи;

- испытания на невосприимчивость к воздействию колебательной волны (см. 6.9.2.4). Испытания моделируют условия, вызванные коммутацией в главной цепи.

Существуют другие испытания на невосприимчивость, но они не нормированы в настоящем стандарте. Обзор испытаний на невосприимчивость приведен в [ГОСТ Р 51317.4.1](#). В [ГОСТ Р 51317.6.5](#) рассматривается невосприимчивость на мощных электростанциях и подстанциях высокого напряжения.

Испытания на электростатический разряд обычно требуются для электронного оборудования и должны выполняться на таком оборудовании, которое применяется во вспомогательных цепях и цепях управления коммутационной аппаратуры. Эти испытания необязательно повторять на полностью собранных вспомогательных

цепях и цепях управления. Испытания на воздействие радиационных и магнитных полей рассматриваются как относящиеся только к специальным случаям.

Примечание 1 - Пример специального случая - электронные устройства, размещенные в непосредственной близости от сборных шин коммутационной аппаратуры, заключенной в металлическую оболочку, могут быть подвержены влиянию магнитных полей. В этом случае могут быть выполнены дополнительные мероприятия по обеспечению ЭМС.

Примечание 2 - Пользование радиопередатчиками и сотовыми телефонами вблизи пульта управления при открытой двери может подвергать вспомогательные цепи и цепи управления воздействию помех радиочастотных электромагнитных полей выше указанного значения, и его необходимо избегать.

6.9.2.2 Руководство по испытаниям на невосприимчивость

Испытания на электромагнитную невосприимчивость следует проводить на полностью собранных вспомогательных цепях и цепях управления или сборочных единицах. Испытания могут быть выполнены:

- на полностью собранных вспомогательных цепях и цепях управления;
- на сборочных единицах, таких как главный шкаф управления, шкаф привода и т.д.;
- на сборочных единицах внутри шкафа, таких как системы измерений или мониторинга.

Отдельное испытание сборочных единиц настоятельно рекомендуется в случаях, если требуется большая длина внутренних присоединений или ожидаются значительные взаимные влияния напряжений между сборочными единицами. Отдельное испытание является обязательным для каждой взаимозаменяемой сборочной единицы.

При любом размещении сборочных единиц в различных местах вспомогательных цепей и цепей управления не требуется проводить типовые испытания всей системы при условии, что общая длина проводки и количество отдельных проводов, подсоединяющих сборочную единицу к вспомогательным цепям и цепям управления, не больше, чем в испытанной системе.

Взаимозаменяемые сборочные единицы могут быть заменены подобными сборочными единицами без проведения типовых испытаний при условии, что:

- соблюдены правила проектирования и установки, приведенные в [ГОСТ Р 51317.6.5](#);
- выполнены типовые испытания на наиболее полной сборочной единице данного типа коммутационной аппаратуры;
- правила проектирования изготовителя такие же, как для сборочных единиц, прошедших типовые испытания.

Испытательное напряжение должно быть приложено к интерфейсу вспомогательных цепей и цепей управления или испытываемой составной части. Интерфейс должен быть определен изготовителем.

Протокол типового испытания должен четко установить систему или сборочную единицу, которая была испытана.

Примечание - Испытания на невосприимчивость охватывают большинство условий эксплуатации. Однако могут иметь место экстремальные ситуации, когда вызываемые возмущения являются более тяжелыми, чем охваченные испытаниями.

6.9.2.3 Испытания при быстром электрическом переходном процессе/импульсе

Испытания при быстром электрическом переходном процессе должны выполняться в соответствии с [ГОСТ 30804.4.4](#) с уровнем повторения 5 кГц. Испытательное напряжение и подсоединение должны выбираться согласно таблице 9.

Таблица 9 - Приложение напряжения для испытаний при быстром переходном/импульсном процессе

Присоединение	Соответствие для оборудования	Испытательное напряжение, кВ	Соединение
Вывод питания	Линии питания постоянного и переменного тока	2	СРУ (см. примечание 1)
Вывод для заземления пульта		2	СРУ (см. примечание 1)
Сигнальный вывод	Экранированные и неэкранированные линии, несущие аналоговые и/или цифровые сигналы: - линии управления; - линии связи (например, шины); - линии измерения (например, для трансформаторов тока, трансформаторов напряжения)	2	МСЗ или эквивалентные соединительные методы (см. примечание 2)
Примечание 1 - СРУ - связующие и развязывающие устройства.			
Примечание 2 - МСЗ - мощный соединительный зажим.			

6.9.2.4 Испытания на невосприимчивость к воздействию колебательной волны

Испытания на невосприимчивость к воздействию колебательной волны следует проводить при форме и длительности испытательного напряжения в соответствии с [2].

Испытания затухающей колебательной волной должны быть выполнены при 100 кГц и 1 МГц с относительным допуском $\pm 30\%$.

Примечание - Оперирование разъединителями в комплектных распределительных устройствах с элегазовой изоляцией (КРУЭ) может приводить к появлению перенапряжений с очень малым фронтом. По этой причине для оборудования вблизи КРУЭ рассматриваются дополнительные испытательные частоты (10 и 30 МГц).

Испытания следует проводить как в общем, так и в дифференциальном режиме. Испытательное напряжение и способ соединения должны быть выбраны в соответствии с таблицей 10.

Таблица 10 - Приложение напряжения при испытании затухающей колебательной волной

Подсоединение	Соответствие для оборудования	Испытательное напряжение, кВ	Соединение
Силовой вывод питания	Линии питания постоянного и переменного тока	Дифференциальный режим: 1,0 Общий режим: 2,5	СРУ СРУ (см. примечание)
Сигнальный вывод	Экранированные и неэкранированные линии, несущие аналоговые и/или цифровые сигналы: - линии управления; - линии связи (например, шины); - линии измерения (например, для трансформаторов тока, трансформаторов напряжения)	Дифференциальный режим: 1,0 Общий режим: 2,5	СРУ СРУ или эквивалентный метод соединения (см. примечание)
Примечание - СРУ - связующие и развязывающие устройства.			

6.9.2.5 Поведение вспомогательных цепей и цепей управления во время и после испытаний

Вспомогательные цепи и цепи управления должны выдерживать каждое из испытаний, приведенных в 6.9.2.3 и 6.9.2.4, без устойчивого повреждения. После испытаний они должны быть полностью работоспособны. Временная утрата части функционирования допускается в соответствии с таблицей 11.

Таблица 11 - Критерии оценки для испытаний на невосприимчивость к переходным возмущениям

Функция	Критерий (см. примечание)
Защита, дистанционная защита	A
Аварийная сигнализация	B
Наблюдение	B
Команда и управление	A
Измерение	B
Подсчет	A
Обработка данных:	
- для быстродействующих систем защиты	A
- для общего применения	B
Информация	B
База данных	A
Обработка	B
Мониторинг	B
Человеко-машинный интерфейс	B
Самодиагностика	B
Примечание 1 - Функции обработки, мониторинга и самодиагностики, которые выполняются в реальном времени и являются частью функций цепей управления и контроля, должны соответствовать критерию A.	

6.9.3 Дополнительные испытания на электромагнитную совместимость вспомогательных цепей и цепей управления

6.9.3.1 Общие положения

Цель описанных ниже испытаний - ограничить полностью собранный комплект от повторения отдельных испытаний составных частей. Поэтому испытания на составных частях, которые подчиняются отдельным стандартам и имеют свои соответствующие номинальные параметры, не следует повторять.

6.9.3.2 Испытания на выводах цепи постоянного тока на невосприимчивость к пульсации

Испытания электрических и электронных составных частей следует проводить в соответствии с [ГОСТ Р 51317.4.17](#). Соответствующие стандарты для коммутационной аппаратуры должны устанавливать необходимость таких испытаний для некоторых составных частей (например, это не относится к двигателям, разъединителям с двигательным приводом и т.д.).

Испытательное воздействие относится к классу 2, а частота пульсации равняется трехкратной номинальной частоте.

Критерий оценки - "нормальное исполнение в пределах установленных ограничений" (критерий А).

6.9.3.3 Испытания на невосприимчивость к кратковременным понижениям напряжения, кратковременным перерывам и колебаниям напряжения на выводах цепи питания

Испытания при кратковременном понижении напряжения, кратковременных перерывах и колебаниях напряжения на выводах цепи питания переменного тока должны проводиться в соответствии с [ГОСТ 30804.4.11](#), на выводах цепи питания постоянного тока согласно [3].

6.10 ДОПОЛНИТЕЛЬНЫЕ ИСПЫТАНИЯ ВСПОМОГАТЕЛЬНЫХ ЦЕПЕЙ И ЦЕПЕЙ УПРАВЛЕНИЯ

6.10.1 Общие положения

Цель испытаний, описанных ниже, - ограничить полностью собранный комплект от повторения отдельных испытаний составных частей. Поэтому испытания на составных частях, которые подчиняются отдельным стандартам и имеют свои соответствующие номинальные параметры, не следует повторять.

6.10.2 Испытания на функционирование

Испытания на функционирование всех низковольтных цепей должны быть выполнены для подтверждения надлежащей работы вспомогательных цепей и цепей управления в совокупности с другими частями коммутационной аппаратуры. Процедуры испытаний зависят от типа и сложности цепей устройств низкого напряжения. Эти испытания нормированы в соответствующих стандартах для коммутационной аппаратуры. Они должны быть проведены при верхнем и нижнем пределах значений напряжения питания, указанного в 4.8.3.

Для низковольтных цепей, сборочных единиц и составных частей испытания на оперирование допускается не проводить, если их полностью проводят во время испытания на полностью собранной коммутационной аппаратуре или в соответствующих условиях.

6.10.3 Испытания на электрическую непрерывность заземленных металлических частей

Обычно испытания не требуются, если показана соответствующая требованиям конструкция.

Однако, в случае сомнения, металлические части оболочек и/или металлические перегородки и заслонки или их металлические части должны быть испытаны при постоянном токе 30 А до указанной точки заземления.

Падение напряжения должно быть менее 3 В.

Примечание - Может оказаться необходимым частичное удаление покрытия в точках измерения.

6.10.4 Подтверждение рабочих характеристик вспомогательных контактов

6.10.4.1 Общие положения

Вспомогательные контакты, которые являются контактами, включенными во вспомогательные цепи, должны быть подвергнуты следующим испытаниям, если оборудование не прошло полные испытания как функциональная единица.

6.10.4.2 Номинальные токи вспомогательных контактов

Настоящее испытание подтверждает номинальное значение тока, который предварительно замкнутые контакты способны длительно пропускать.

Цепь должна замыкаться и размыкаться средствами, не зависящими от испытываемых контактов. Процедура испытаний описана в 6.5.5. Контакты должны проводить соответствующий их классу номинальный длительный ток в соответствии с таблицей 3 без превышения температуры, нормируемой [ГОСТ 8024](#), допустимой для материалов контактов и рабочей окружающей среды.

6.10.4.3 Нормированный кратковременный выдерживаемый ток вспомогательных контактов

Настоящие испытания подтверждают значение тока, который предварительно замкнутые вспомогательные контакты способны проводить в течение короткого предписанного времени.

Цепь должна замыкаться и размыкаться средствами, не зависящими от испытываемых контактов. При активной нагрузке контакты должны проводить соответствующий их классу нормированный кратковременный выдерживаемый ток в соответствии с таблицей 6 в течение 30 мс. Значение тока, которое следует получить, должно быть достигнуто в пределах 5 мс после начала протекания тока. Относительная погрешность для амплитуды испытательного тока должна быть $\pm 5\%$, а относительная погрешность длительности испытательного тока $\pm 10\%$.

Испытания следует повторить 20 раз с интервалом 1 мин между опытами. Значение сопротивления контактов должно быть измерено до и после испытаний на контактах при температуре окружающей среды при обоих измерениях. Увеличение сопротивления должно быть менее чем 20%.

6.10.4.4 Отключающая способность вспомогательных контактов

Настоящее испытание подтверждает отключающую способность вспомогательных контактов.

Цепь должна быть замкнута средствами, не зависящими от испытываемых контактов. При индуктивной нагрузке контакты должны проводить в течение 5 с и отключать ток, соответствующий их классу в соответствии с таблицей 6. Относительная погрешность для испытательного напряжения должна быть $\pm 10\%$, а относительная погрешность для амплитуды испытательного тока - $\pm 5\%$.

Для всех классов постоянная времени цепи не должна быть менее чем 20 мс с относительной погрешностью $\pm 20\%$.

Настоящее испытание следует повторить 20 раз с интервалом 1 мин между опытами. Возвращающееся напряжение должно поддерживаться в течение 1 мин каждого интервала и (300±30) мс после последней операции. Значение сопротивления контактов должно быть измерено до и после испытаний на контактах при температуре окружающей среды при обоих измерениях. Увеличение сопротивления должно быть менее чем 20%.

6.10.5 Испытания на устойчивость к внешним воздействующим факторам

6.10.5.1 Общие положения

Испытания на всех частях вспомогательного оборудования и оборудования управления следует проводить при условиях, которые полностью соответствуют условиям, существующим в полностью собранной коммутационной аппаратуре, как указано в 6.1.1, с установленным и работающим вспомогательным оборудованием и оборудованием управления.

Испытания на воздействие условий окружающей среды должны быть проведены для того, чтобы определить:

- эффективность принятых предохранительных мер;

- правильность функционирования вспомогательных цепей и цепей управления в пределах полного диапазона фактических условий эксплуатации внутри оболочек.

Все испытания должны быть проведены на одном и том же комплекте оборудования.

Эти испытания могут быть выполнены непосредственно на самой ячейке или в связи с коммутационной аппаратурой.

Каждое из испытаний вспомогательных цепей и цепей управления на устойчивость к внешним воздействующим факторам может не проводиться, если могут быть зачтены испытания полностью собранной коммутационной аппаратуры.

Если оборудование успешно выдержало испытания на устойчивость к внешним воздействующим факторам, то оно может быть присоединено к коммутационной аппаратуре несколькими способами (непосредственно установлено на основании, расположено отдельно, как отдельный шкаф управления и т.д.)

Испытания на устойчивость к внешним воздействующим факторам предпочтительно должны быть проведены на полностью собранных вспомогательных цепях и цепях управления. Такие испытания, проведенные на характерной составной части комплекта вспомогательных цепей и цепей управления, рассматриваются как подтверждающие правильность функционирования подобных комплектов вспомогательных цепей и цепей управления, относящихся к тому же ряду оборудования коммутационной аппаратуры.

Испытания на устойчивость к внешним воздействующим факторам можно не повторять при изменении номинального напряжения вспомогательных цепей и цепей управления.

Изменение номинального напряжения питания вспомогательных цепей и цепей управления может иметь для некоторых конструкций влияние на результаты испытаний на воздействие условий окружающей среды. На практике, если иное не оговорено изготовителем, желательно проводить испытания на воздействие условий окружающей среды на вспомогательных цепях и цепях управления, имеющих наибольшее номинальное напряжение питания для того, чтобы перекрыть все другие подобные вспомогательные цепи и цепи управления, разработанные для меньших значений номинальных напряжений питания.

Поскольку испытания на воздействие условий окружающей среды подтверждают надлежащее функционирование вспомогательных цепей и цепей управления в пределах всего диапазона условий эксплуатации при нормальной работе, то может возникнуть необходимость в работе элементов подогрева, если в документации не оговорено иное. Реальные условия эксплуатации должны определять включаются ли элементы подогрева или нет.

В конце цикла испытаний, за исключением испытаний на воздействие вибрации, вспомогательные цепи и цепи управления должны быть проверены на способность функционировать в соответствии с заданными условиями. Эти проверки должны базироваться на соответствующем наборе функций. Вспомогательные цепи и цепи управления должны быть запитаны и оставаться в рабочем состоянии во время и после испытания до тех пор, пока будет проходить проверка на функционирование.

Изготовитель должен четко установить, какие функциональные свойства проверяются в конце испытаний.

6.10.5.2 Испытания в условиях холода

Испытания в условиях холода должны быть проведены в соответствии с испытанием Ad ГОСТ Р МЭК 60068-2-1 в условиях эксплуатации, предписанных в соответствии с 4.12. Длительность испытаний должна составлять 16 ч, если иное не указано в действующих стандартах на отдельные виды оборудования.

6.10.5.3 Испытания в условиях сухого тепла

Испытания в условиях сухого тепла должны быть проведены в соответствии с испытанием Ba [ГОСТ Р МЭК 60068-2-2](#) в условиях эксплуатации, предписанных в соответствии с 4.12. Температура при испытаниях должна быть максимальной температурой окружающей среды и продолжительность испытаний должна составлять 16 ч, если иное не указано в действующих стандартах на отдельные виды оборудования.

6.10.5.4 Испытания в условиях влажного тепла, постоянный режим

Испытания в условиях стойкой влажности должны быть проведены в соответствии с испытанием Са [ГОСТ Р МЭК 60068-2-30](#). Длительность испытаний должна составлять четверо суток, если иное не указано в действующих стандартах на отдельные виды оборудования.

6.10.5.5 Испытания в условиях влажного тепла, циклического режима

Испытания в условиях влажного тепла, циклического режима должны быть проведены в соответствии с испытанием Db [ГОСТ Р МЭК 60068-2-30](#). Верхняя температура должна быть максимальной температурой окружающей среды, указанной в соответствии с 4.12, а число температурных циклов должно равняться 2, если иное не указано в действующих стандартах на отдельные виды оборудования. Может быть использован вариант 2 для периода спада температуры, а восстановление должно иметь место при стандартных атмосферных условиях. Никакие специальные меры в отношении удаления влаги с поверхности не предусматриваются.

6.10.5.6 Испытание на вибро- и сейсмостойкость

Эти испытания имеют цель определить любое механическое ослабление элементов вспомогательного оборудования и оборудования управления комплекта. Повреждение может быть причинено двумя источниками.

- вибрацией, вызванной работой присоединенной коммутационной аппаратуры, которые сильно зависят от ее месторасположения. Испытания должны быть проведены в соответствии с [ГОСТ 16962.2](#). Испытательные параметры воздействия вибрации соответствуют классу жесткости 1. Это испытание может не проводиться, если комплекты вспомогательного оборудования и оборудования управления были подвергнуты соответствующим механическим ресурсным испытаниям в комплекте коммутационной аппаратуры;

- вибрацией при особых условиях эксплуатации, определенных в 2.2.4. Испытания должны быть проведены по соглашению между изготовителем и потребителем. В этом случае должны быть учтены соответствующие сейсмические испытания согласно [ГОСТ 16962.2](#), испытания класса жесткости 1.

Вторичные цепи и цепи управления должны выдерживать соответствующие испытания на воздействие вибрации без устойчивого повреждения. После испытаний они должны быть полностью работоспособны.

Временные утраты части функционирования в ходе испытания допустимы в соответствии с критерием, установленным в таблице 11.

6.10.5.7 Заключительная проверка состояния

Испытания выдерживаемым напряжением промышленной частоты в соответствии с 6.10.6 должны быть повторены после завершения всех других типовых испытаний для подтверждения того, что никакого снижения рабочих характеристик не произошло.

6.10.6 Испытания электрической прочности изоляции

Вспомогательные цепи и цепи управления коммутационной аппаратуры следует подвергнуть испытаниям кратковременным выдерживаемым напряжением промышленной частоты.

Каждое испытание должно быть выполнено:

а) между вспомогательной цепью и цепью управления, соединенными вместе как целое, и рамой коммутационного устройства;

б) если практически осуществимо, то между каждой частью вспомогательных цепей и цепей управления, которая при нормальном использовании может быть изолирована от остальных частей, и остальными частями, соединенными вместе, и основанием.

Испытания промышленной частоты следует проводить согласно [ГОСТ Р 55195](#). Испытательное напряжение должно быть 2 кВ с длительностью 1 мин.

Вспомогательные цепи и цепи управления коммутационной аппаратуры считаются выдержавшими испытания, если во время каждого испытания не случилось полного разряда.

Испытательное напряжение двигателей и других устройств, таких как электронное оборудование, используемых во вспомогательных цепях и цепях управления, должно быть таким, как испытательное напряжение этих цепей. Если такая аппаратура уже была испытана согласно соответствующим техническим требованиям, то она может быть отсоединена для этих испытаний. Пониженные значения испытательного напряжения для вспомогательных составных частей находятся в стадии рассмотрения. Если используются пониженные испытательные напряжения, то в документе по испытанию должны быть указаны значения.

6.11 МЕТОДИКА ИСПЫТАНИЙ ДЛЯ ПРОВЕРКИ РЕНТГЕНОВСКОГО ИЗЛУЧЕНИЯ ВАКУУМНЫХ КАМЕР

6.11.1 Общие требования

6.11.1.1 Подготовка испытуемой камеры

Испытания для определения уровня рентгеновского излучения вакуумных камер следует проводить на новых камерах. Цель данного типового испытания - проверить то, что рентгеновское излучение от вакуумных камер выключателей (до 220 кВ включительно) не превышает следующего уровня:

- а) 5 мкЗв/ч на расстоянии 1 м при наибольшем рабочем напряжении, указанном в таблице 4.1 [ГОСТ Р 55195](#);
- б) 150 мкЗв/ч на расстоянии 1 м при нормированном испытательном одноминутном переменном напряжении, указанном в таблице 8.1 [ГОСТ Р 55195](#).

6.11.1.2 Монтаж испытуемых образцов

Камера должна быть смонтирована в испытательном зажиме, сконструированном таким образом, чтобы можно было установить контактное расстояние на рекомендуемом минимальном расстоянии, которое бы допустило приложение испытательного режима к одному выводу камеры, в то время как другой вывод заземлен. Камеры, сконструированные для работы в изолирующей среде, отличающейся от воздуха (масло или элегаз), можно испытывать, если это необходимо, в такой среде, чтобы выдерживать испытательное напряжение.

Сосуд для изоляционной среды должен состоять из изоляционного материала, обладающего радиационным поглощением, не более чем обладает метилметакрилат толщиной 9,5 мм. Изоляционная среда между прерывателем и дозиметром, которая требуется с точки зрения электрической прочности изоляции, должна быть минимальной.

6.11.1.3 Дозиметр

Необходимо использовать радиочастотный экранированный, показывающий уровень радиации прибор со следующими минимальными техническими характеристиками.

- точность измерения: способность измерять 150 мкЗв/ч с точностью $\pm 25\%$ и временем реагирования, не превышающим 15 с;
- диапазон отклика по энергии: от 12 кэВ до 0,5 МэВ $\pm 15\%$;
- чувствительная площадь: 100 см², максимальная.

6.11.1.4 Расположение дозиметра

Чувствительный элемент дозиметра должен быть расположен в плоскости разведенных контактов и направлен на контакты на расстоянии 1 м от ближайшей наружной поверхности камеры (см. рисунок 3). Если электрическая безопасность требует расположения дозиметра на расстоянии более чем 1 м, то показания прибора должны быть преобразованы в соответствии с соотношением

$$R(1\text{ м}) = R(d) \times d^2,$$

где $R(d)$ - измеренный уровень радиации на расстоянии d (в метрах) от наружной поверхности вакуумной камеры.

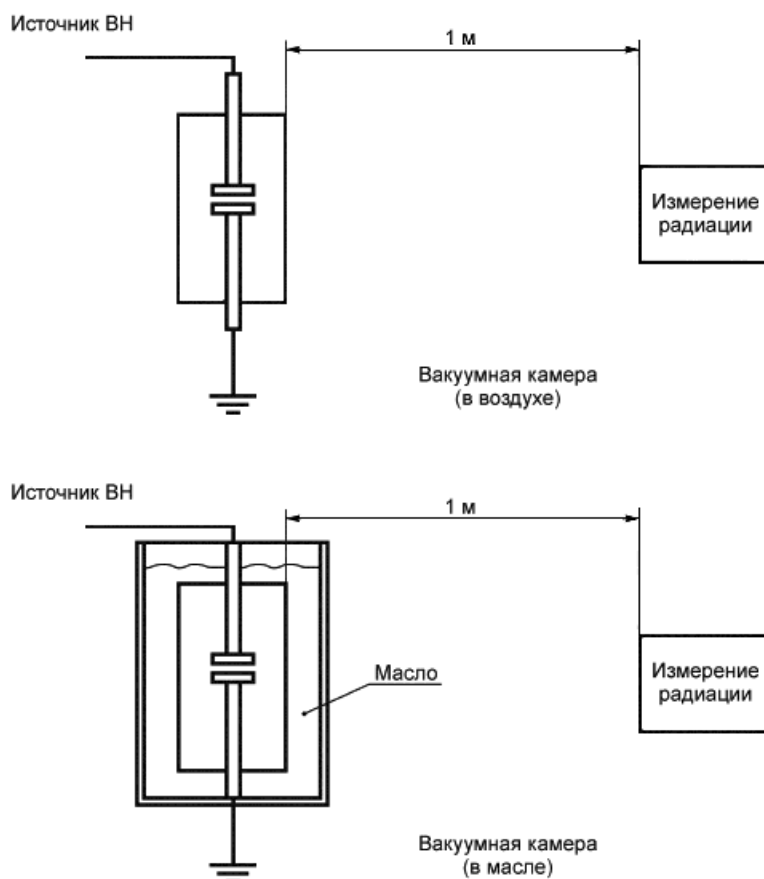


Рисунок 3 - Расположение дозиметра при испытаниях

6.11.2 Испытательное напряжение и методика измерения

Испытательное напряжение, равное максимальному рабочему напряжению камеры U_r , указанному в таблице 1, должно прикладываться между контактами камеры, а камера должна быть смонтирована таким образом, чтобы контакты были зафиксированы в отключенном положении при нормированном минимальном межконтактном расстоянии и с дозиметром на определенном расстоянии (см. рисунок 3). Уровень рентгеновского излучения должен регистрироваться на дозиметре как минимум через 15 с.

Затем напряжение на контактах вакуумной камеры должно быть повышено до значения, равного испытательному выдерживаемому напряжению изоляции промышленной частоты, равного U_d , указанного в таблице 1. Уровень рентгеновского излучения должен регистрироваться на дозиметре как минимум через 15 с.

7 РУКОВОДСТВО ПО ВЫБОРУ КОММУТАЦИОННОЙ АППАРАТУРЫ

В приложении D дан обзор номинальных характеристик коммутационной аппаратуры.

7.1 ВЫБОР НОМИНАЛЬНЫХ ЗНАЧЕНИЙ

Номинальные значения должны выбираться в соответствии с настоящим стандартом с учетом характеристик системы, также как и с учетом ожидаемого будущего развития системы. Перечень номинальных параметров коммутационной аппаратуры указан в разделе 4.

Должны рассматриваться также местные атмосферные и климатические условия и использование коммутационной аппаратуры при высотах, превышающих 1000 м.

Режим, вызванный коротким замыканием, следует определять путем вычисления аварийных токов в месте, где в системе должна быть расположена коммутационная аппаратура. В этом случае см. [ГОСТ Р 52735](#).

7.2 ПОСТОЯННАЯ ИЛИ ВРЕМЕННАЯ ПЕРЕГРУЗКА ВВИДУ ИЗМЕНЕННЫХ УСЛОВИЙ ЭКСПЛУАТАЦИИ

Превышение температуры любой части коммутационной аппаратуры не должно превышать значений, указанных в [ГОСТ 8024](#).

Оборудованию может быть задана перегрузочная способность для большего тока, чем номинальный ток на период времени, при условии, что температура при этом не превышает максимальное значение, указанное в [ГОСТ 8024](#).

Оборудованию может быть задана перегрузочная способность для большего тока, чем номинальный ток, на основании более низкой температуры окружающей среды, при условии, что температура при этом не превышает максимальное значение, указанное в [ГОСТ 8024](#).

Примечание 1 - Для выключателя нагрузки перегрузочная способность может превышать его отключающую способность.

Примечание 2 - Если задана перегрузочная способность, то она должна основываться на результатах, полученных при тепловых испытаниях с учетом превышения температуры, постоянной времени нагрева, реального тока и реальной температуры окружающего воздуха и максимальных рабочих температур, как указано в [ГОСТ 8024](#).

Примечание 3 - Если потребителям необходима способность к перегрузке, то требования временной или постоянной перегрузки должны быть установлены в соответствии с данным пунктом.

Постоянная или временная перегрузочная способность должна быть установлена на основании результатов, полученных при тепловых испытаниях, и параметров испытаний: номинального тока, постоянной температуры нагрева, превышения температуры, температуры окружающего воздуха и максимальных рабочих температур, как определено в [ГОСТ 8024](#). Перегрузочная способность может быть вычислена по следующим формулам.

Ток перегрузки (I_s) для данной температуры окружающей среды θ_a :

$$I_s = I_r \left[\frac{\theta_{\max} - \theta_a}{\Delta\theta_r} \right]^{\frac{1}{n}}. \quad (1)$$

Рабочая температура во время перегрузки:

$$\theta_s = \Delta\theta_r \times \left(\frac{I_s}{I_r} \right)^n \times (1 - e^{-t_s/\tau}) + \theta_a. \quad (2)$$

Или допустимая длительность (t_s) тока перегрузки I_s после прохождения тока I_i :

$$t_s = -\tau \cdot \ln \left[1 - \frac{(\theta_{\max} - Y - \theta_a)}{Y \left(\left[\frac{I_s}{I_i} \right]^n - 1 \right)} \right], \quad (3)$$

$$Y = (\theta_{\max} - 40) \times \left[\frac{I_i}{I_r} \right]^n,$$

где θ_{\max} - максимально допустимая температура (в °С) согласно таблице 3;

θ_a - температура окружающей среды (в °С);

$\Delta\theta_r$ - превышение температуры при номинальном токе I_r ;

I_T - номинальный ток (в А);

τ - постоянная времени нагрева (в ч);

n - показатель степени перегрузки, принимая во внимание материал, тепловое излучение, конвекцию и т.д.;

I_i - начальный ток перед приложением тока перегрузки (в А);

I_s - ток перегрузки (в А);

t_s - допустимое время (в ч), в течение которого ток перегрузки (I_s) может не вызывать превышения максимально допустимой температуры (θ_{max}).

В общем, не требуется дополнительного испытания на нагрев, если показатель степени перегрузки $n = 2$ (как консервативная оценка) используется для определения рабочей температуры во время перегрузки или допустимой длительности перегрузки. Показатель степени перегрузки ниже $n = 2$ может использоваться для вычисления номинальной характеристики перегрузки. Необходимо показать, что он получен на основе результатов испытаний.

Примечание 4 - Постоянная времени относится ко времени достижения 63% значения окончательного превышения температуры после стабилизации процесса нагрева.

8 ИНФОРМАЦИЯ, КОТОРАЯ ДОЛЖНА БЫТЬ ПРЕДОСТАВЛЕНА ПО ЗАПРОСАМ, ТЕНДЕРАМ И ЗАКАЗАМ

Цель данного раздела - определение информации, которая необходима потребителю, чтобы он мог сделать соответствующий запрос на оборудование, а также необходима поставщику для составления соответствующего тендера.

Кроме того, потребителю дается возможность сравнивать и оценивать предложения от различных поставщиков.

Примечание 1 - Поставщик может быть либо производителем, либо подрядчиком.

При запросе или заказе установки коммутационной аппаратуры заказчик должен предоставить следующую информацию, как минимум.

В дополнение к перечню протоколов типовых испытаний (см. приложение D) могут потребоваться первые страницы протоколов, содержащих результаты. По запросу изготовитель должен обеспечить предоставление полных протоколов типовых испытаний.

Примечание 2 - Возможность появления условий окружающей среды, выходящих за установленные пределы, должна быть указана потребителем.

В приложении D в табличной форме предоставлена техническая информация, которую должны согласовать потребитель и поставщик.

8.1 ИНФОРМАЦИЯ ПО ЗАПРОСАМ И ЗАКАЗАМ

a) параметры системы

Номинальное и наибольшее рабочее напряжение, частота, тип заземления нейтрали;

b) условия эксплуатации, если они отличаются от стандартных

Любое условие, отклоняющееся от нормальных или специальных условий эксплуатации или оказывающее влияние на удовлетворительную работу оборудования;

c) особенности установки и ее составных частей:

- 1) внутренняя и наружная установка;
- 2) число фаз;
- 3) число сборных шин, как показано на однолинейной схеме;
- 4) номинальное напряжение;
- 5) номинальная частота;
- 6) номинальный уровень изоляции;
- 7) номинальные нормальные токи сборных шин и отводов;
- 8) номинальный кратковременный выдерживаемый ток (I_k);
- 9) номинальная длительность короткого замыкания (если отличается от 1 с);
- 10) номинальный ток электродинамической стойкости;
- 11) номинальные параметры составных частей;
- 12) степени защиты для оболочек и перегородок;
- 13) схемы цепей;

d) особенности привода:

- 1) тип привода;
- 2) номинальное напряжение питания (если таковое имеется);
- 3) номинальная частота питания (если таковая имеется);
- 4) номинальное давление питания (если таковое имеется);
- 5) специальные требования к блокировке;

6) число контактов, отличающееся от требуемого для вспомогательных контактов и контактов управления (потребитель должен указать необходимый режим контакта).

В дополнение к данным пунктам заказчик должен указать каждое условие, которое может повлиять на тендер или заказ, например специальные условия монтажа или установки, расположение наружных соединений высокого напряжения или правила для сосудов под давлением, требования для испытания кабеля.

8.2 ИНФОРМАЦИЯ ПО ТЕНДЕРАМ

Изготовитель должен дать следующую информацию с подробным материалом и рисунками:

a) номинальные значения и характеристики.

По запросу сертификаты или протоколы квалификационных или типовых испытаний;

b) конструктивные особенности, например:

- 1) масса наиболее тяжелой транспортной единицы;
- 2) общие размеры установки;

- 3) расположение наружных соединений;
 - 4) будущие расширения, если необходимо;
 - 5) средства для транспортирования и монтажа;
 - 6) обеспечение монтажа;
 - 7) доступные стороны;
 - 8) инструкции по установке, работе и обслуживанию;
 - 9) тип газовой или жидкостной системы, работающей под давлением;
 - 10) номинальный уровень наполнения и минимальный уровень для функционирования;
 - 11) объем или масса газа или жидкости для различных отсеков;
 - 12) характеристика газа или жидкости;
- с) особенности приводов:
- 1) типы и номинальные значения;
 - 2) ток или мощность для срабатывания;
 - 3) времена срабатывания;
- д) перечень рекомендуемых запасных частей, которые должны быть приобретены потребителем.

9 ПРАВИЛА ТРАНСПОРТИРОВАНИЯ, ХРАНЕНИЯ, УСТАНОВКИ, ОПЕРИРОВАНИЯ И ОБСЛУЖИВАНИЯ

Транспортирование, хранение и установку коммутационной аппаратуры и аппаратуры управления, а также оперирование и обслуживание следует осуществлять в соответствии с инструкциями изготовителя.

Следовательно, соответствующая версия инструкции по транспортированию, хранению, установке, оперированию и обслуживанию коммутационной аппаратуры и аппаратуры управления должна быть предоставлена изготовителем. Инструкции по транспортированию и хранению должны быть предоставлены в удобное время до поставки, а инструкции по установке, оперированию и обслуживанию - не позднее времени поставки. Предпочтительно руководство по оперированию отделить от руководства по установке и обслуживанию.

Невозможно изложить здесь в деталях все правила установки, оперирования и обслуживания для каждого из различных типов изготавливаемой аппаратуры, но в инструкции изготовителя должна быть приведена следующая информация, касающаяся самых важных моментов.

9.1 УСЛОВИЯ ТРАНСПОРТИРОВАНИЯ, ХРАНЕНИЯ И УСТАНОВКИ

Если во время транспортирования, хранения и установки не могут быть гарантированы температура и влажность, оговоренные в заказе, то между изготовителем и потребителем должно быть оформлено специальное соглашение. Может появиться необходимость в принятии специальных мер предосторожности для защиты изоляции во время транспортирования, хранения и установки и до постановки под нагрузку в целях предотвращения поглощения влаги вследствие, например, дождя, снега или конденсации. Должна быть учтена вибрация во время транспортирования. Должны быть выданы соответствующие инструкции.

9.2 УСТАНОВКА

Инструкции, предоставленные изготовителем для каждого вида коммутационной аппаратуры и аппаратуры управления, должны включать, по крайней мере, пункты, перечисленные ниже.

9.2.1 Распаковка и выгрузка

Каждый комплект оборудования должен быть оснащен соответствующими строповыми устройствами и маркирован снаружи, чтобы показать правильный метод строповки. Оборудование должно быть маркировано снаружи, чтобы показать максимальную массу в килограммах полностью собранного устройства. Устройства строповки должны быть способны поднять каждую транспортную единицу и должны быть даны подробные разъяснения мер предосторожности по установке (например, подъемные скобы/болты, которые не рекомендуется оставлять снаружи, должны быть демонтированы на месте установки).

Должна быть предоставлена требуемая информация по распаковке.

9.2.2 Сборка

Если коммутационная аппаратура и аппаратура управления не собираются полностью для транспортирования, то все транспортные единицы должны быть четко маркированы. Чертежи, поясняющие сборку этих частей, должны быть приложены к коммутационной аппаратуре.

9.2.3 Монтаж

Инструкции по монтажу коммутационной аппаратуры и аппаратуры управления, приводных устройств и вспомогательного оборудования должны содержать подробные сведения относительно размещения и фундаментов для возможности подготовки места установки.

В этих инструкциях следует также указывать:

- общую массу аппарата, включая дугогасящие или изоляционные среды;
- массу дугогасящих или изоляционных сред;
- массу наиболее тяжелой части аппарата, поднимаемой отдельно, если она превышает 100 кг.

9.2.4 Присоединения

Инструкции должны содержать информацию о присоединении:

а) проводников, включая необходимые указания по предупреждению перегрева и чрезмерных нагрузок на коммутационную аппаратуру и аппаратуру управления и по обеспечению соответствующих изоляционных промежутков;

б) вспомогательных цепей;

в) систем жидкости или газа, если они имеются, включая размеры и расположение трубопроводов;

г) заземления.

9.2.5 Окончательный осмотр установки

Должны быть даны инструкции по осмотру и испытаниям, которые должны быть выполнены после завершения монтажа коммутационной аппаратуры и аппаратуры управления и выполнения всех присоединений.

Эти инструкции должны включать в себя:

- план рекомендуемых испытаний на месте установки для обеспечения правильной работы;
- методики выполнения любых регулировок, которые могут быть необходимы для обеспечения правильной работы;
- рекомендации по соответствующим измерениям, которые следует выполнить и записать, чтобы облегчить обслуживание в будущем;

- инструкции по окончательному осмотру и вводу в эксплуатацию.

9.2.6 Основные исходные данные, указанные потребителем

Потребитель должен располагать следующими исходными данными:

а) ограничения доступа на месте установки;

б) местные рабочие условия и любые ограничения, которые могут появиться (например, предохранительное оборудование, нормальное рабочее время, объединенные требования для руководителя, изготовителей и бригады, производящей местную установку и т.д.);

с) наличие и возможности подъемного оборудования;

д) наличие, количество и опыт местного обслуживающего персонала;

е) специальные правила для сосудов под давлением и методики, которые могут применяться во время установки и испытаний при вводе в эксплуатацию;

ф) требования к подсоединениям для кабелей и трансформаторов высокого напряжения;

г) в случае расширений существующей коммутационной аппаратуры и аппаратуры управления:

- средства обеспечения расширения, имеющиеся в существующем первичном и вторичном оборудовании;

- внутренние условия эксплуатации или рабочие ограничения, которые могут быть приняты;

- инструкции по безопасности, которых необходимо придерживаться.

9.2.7 Основные исходные данные, указанные изготовителем

Изготовитель должен указывать следующие основные исходные данные:

а) место, необходимое для установки и сборки;

б) размер и масса составных частей и испытательного оборудования;

с) требования к месту установки, касающиеся чистоты и температуры для чистой установки и площади для подготовки;

д) количество и квалификация местного персонала, требуемого для установки;

е) график работ и мероприятий по установке и вводу в эксплуатацию;

ф) электрическая энергия, освещение, вода и другие потребности для установки и ввода в эксплуатацию;

г) предложения по обучению персонала, требуемого для установки и обслуживания оборудования;

h) в случае расширения существующей коммутационной аппаратуры:

- требования по временному выводу существующих компонентов из эксплуатации в соответствии с графиком монтажа;

- меры безопасности.

9.3 ОПИСАНИЕ РАБОТЫ УСТРОЙСТВА

Инструкции, данные изготовителем, должны содержать следующую информацию:

- общее описание оборудования, в котором особое внимание должно уделяться техническому описанию его характеристик и работе так, чтобы потребитель имел соответствующее представление об основных принципах его применения;

- описание мер безопасности оборудования и работы блокировок и запирающих устройств;

- при необходимости описание действий, которые необходимо произвести с оборудованием при отключении, заземлении, обслуживании и испытаниях;

- при необходимости должны быть приняты меры защиты от коррозии.

9.4 ОБСЛУЖИВАНИЕ

Эффективность обслуживания зависит главным образом от того, насколько тщательно инструкции подготовлены изготовителем и выполняются потребителем.

9.4.1 Рекомендации для изготовителя

а) Руководство по эксплуатации должно включать в себя:

1) объем и периодичность обслуживания. При этом должны быть учтены следующие факторы:

- коммутационные операции (ток и число);

- общее число операций;

- время нахождения в эксплуатации (периодичность интервалов);

- условия окружающей среды;

- измерения и диагностические испытания (если требуется);

2) подробное описание работ по обслуживанию:

- рекомендуемое место для работ по обслуживанию (внутри, снаружи, на заводе, на месте установки и т.д.);

- методики осмотра, диагностических испытаний, проверки, ремонта;

- ссылки на чертежи;

- ссылки на номера частей;

- использование специального оборудования или инструмента;

- меры предосторожности, которые необходимо соблюдать (например, чистота и предотвращение воздействия вредных продуктов горения дуги);

- процедуры смазки;

3) исчерпывающие чертежи деталей коммутационной аппаратуры и аппаратуры управления, важных для обслуживания, с четким обозначением (номер составной части и описание) сборок, сборочных единиц и важнейших частей;

Примечание - В качестве иллюстрации рекомендуется прилагать развернутые подробные чертежи, показывающие относительное положение составных частей в сборках и сборочных единицах.

4) пределы значений и допуски, которые при их превышении вызывают необходимость корректирующих действий:

- уровни давления, плотности;

- резисторы и конденсаторы (главной цепи);
- времена срабатывания;
- сопротивление главных цепей;
- характеристики изоляционной жидкости или газа;
- количество и качество жидкости или газа;
- допустимая эрозия деталей, подвергаемых износу;
- вращающие моменты;
- важнейшие размеры;

5) спецификации вспомогательных материалов, содержащие предупреждение об известной несовместимости материалов:

- смазок;
- масел;
- жидкостей;
- очищающих и обезжиривающих средств;

6) перечень специальных инструментов, подъемного оборудования и снаряжения, обеспечивающего доступ персонала к оборудованию;

7) испытания после работ по обслуживанию;

8) перечень рекомендуемых запчастей (наименование, порядковый номер, количество) и рекомендации по хранению;

9) оценку продолжительности непосредственно планового обслуживания;

10) указания по утилизации оборудования в конце срока службы, принимая во внимание требования окружающей среды;

b) изготовитель обязан информировать покупателей конкретного типа коммутационной аппаратуры и аппаратуры управления о способах устранения возможных систематических дефектов и повреждений, возникающих в эксплуатации;

c) наличие запчастей.

Изготовитель в течение не менее 10 лет, считая от даты окончания производства коммутационной аппаратуры и аппаратуры управления, должен обеспечивать потребителей запасными частями, необходимыми для проведения обслуживания этой аппаратуры.

9.4.2 Рекомендации для потребителя

a) Потребитель должен следовать инструкции по эксплуатации изготовителя, если он желает осуществлять обслуживание собственными силами.

b) Потребитель должен регистрировать:

- серийный номер и тип коммутационной аппаратуры и аппаратуры управления;

- дату ввода коммутационной аппаратуры и аппаратуры управления в эксплуатацию;
 - результаты всех измерений и испытаний, включая диагностические испытания, проведенные в течение срока службы коммутационной аппаратуры и аппаратуры управления;
 - дату и объем выполненных работ по обслуживанию;
 - историю эксплуатации, периодические записи счетчиков числа операций и другие данные (например, операции при токах короткого замыкания);
 - ссылки на акты об отказах.
- с) В случае отказа или дефекта потребитель должен составить акт об отказе и информировать изготовителя, сообщив особые подробности и принятые меры. В зависимости от причины отказа должен быть сделан его анализ совместно с изготовителем.

9.4.3 Акт об отказе

Назначение акта об отказе - стандартизировать регистрацию отказов коммутационной аппаратуры и аппаратуры управления со следующими целями:

- описать отказ, используя общепринятую терминологию;
- обеспечить данные для статистики потребителя;
- обеспечить полноценную обратную связь с изготовителем.

Ниже приводится руководство по составлению акта об отказе.

Акт об отказе должен включать в себя:

а) идентификацию отказавшей коммутационной аппаратуры:

- наименование подстанции;
- идентификацию коммутационной аппаратуры (изготовитель, тип, серийный номер, номинальные характеристики);
- вид коммутационной аппаратуры (воздушная, маломасляная, элегазовая, вакуумная);
- размещение (внутреннее, наружное);
- оболочки;
- приводной механизм, если применяется (гидравлический, пневматический, пружинный, двигательный, ручной);

б) историю коммутационного аппарата:

- дату ввода оборудования в эксплуатацию;
- дату отказа/дефекта;
- общее число рабочих циклов при необходимости;
- дату последнего обслуживания;
- детали любых изменений, сделанных на оборудовании с момента изготовления;
- общее число рабочих циклов с момента последнего обслуживания;

- режим работы в момент отказа/дефекта (при эксплуатации, обслуживании и т.д.);

с) идентификацию сборочной единицы, составной части, явившейся причиной отказа/дефекта:

- части, подверженные воздействию высокого напряжения;

- электрические цепи управления и вспомогательные цепи;

- приводной механизм, если применяется;

- другие части;

d) воздействия, способствовавшие возникновению отказа/дефекта:

- условия окружающей среды (температура, ветер, дождь, снег, лед, загрязнение, молния и т.д.);

e) классификацию отказа/дефекта:

- большой отказ;

- малый отказ;

- дефект;

f) происхождение и причину отказа/дефекта:

- происхождение (механическое, электрическое, герметичность, если применимо);

- причина (конструкция, изготовление, нечеткие инструкции, неправильная установка, неправильное обслуживание, воздействия, превышающие предписанные, и т.д.);

g) последствия отказа/дефекта:

- простой коммутационной аппаратуры;

- расход времени на ремонт;

- затраты труда;

- стоимость запасных частей.

Акт об отказе может включать в себя:

- чертежи, эскизы;

- фотоснимки дефектных деталей;

- однолинейную схему станции;

- временную последовательность при оперировании;

- записи или графики;

- ссылки на руководства по обслуживанию или эксплуатации.

10 БЕЗОПАСНОСТЬ

Коммутационную аппаратуру высокого напряжения и аппаратуру управления можно считать безопасными только в том случае, если они установлены согласно соответствующим правилам, включая правила, установленные изготовителем, эксплуатируются и обслуживаются согласно инструкциям изготовителя (см. раздел 10).

К коммутационной аппаратуре высокого напряжения и аппаратуре управления обычно имеют доступ только аттестованные работники. Оборудование должно эксплуатироваться и обслуживаться квалифицированными работниками. Если доступ к распределительной коммутационной аппаратуре и аппаратуре управления не ограничен, то могут потребоваться дополнительные меры безопасности.

Коммутационная аппаратура, соответствующая требованиям стандартов, обеспечивает высокий уровень безопасности по отношению к внешним воздействиям, которые могут нанести вред персоналу, поскольку главным образом части высокого напряжения могут быть окружены оболочкой. Тем не менее электрическое оборудование может представлять некоторый потенциальный риск, например:

- оболочки (если таковые имеются) могут быть подвергнуты давлению газом;
- срабатывание устройств понижения давления вследствие внутренней дуги, возникшей в исключительных условиях. В экстремальных условиях дуга может прожечь оболочки. Оба явления приводят к внезапному выпуску горячего газа;
- неожиданные явления, которые не представляют непосредственно опасность для человека, но могут воздействовать на персонал и привести к несчастному случаю (например, к падению);
- действия по вводу в эксплуатацию, обслуживанию и расширению требуют специального внимания из-за сложности оборудования и его внутренних частей, которые в основном визуальны не видны.

Опыт показал, что ошибка является фактором, который необходимо учитывать, например включение заземлителя на стороне, находящейся под напряжением.

10.1 ЧТО НЕОБХОДИМО ПРЕДУСМОТРЕТЬ ИЗГОТОВИТЕЛЮ

Изготовитель обязан:

- конструировать и испытывать оболочки, находящиеся под давлением, устройства понижения давления и другие элементы коммутационной аппаратуры в соответствии с правилами Госгортехнадзора;
- обеспечить подходящими и простыми средствами для проверки систем блокировки (самый разумный путь, чтобы избежать ошибки);
- понятно объяснять безопасное оперирование коммутационной аппаратурой в инструкции по обслуживанию. Объяснять предостережения, чтобы предотвратить нежелательную операцию и ее последствия;
- обеспечивать потребителя и/или подрядчика соответствующей информацией, относящейся к проектируемой окружающей территории, и, в случае размещения КРУЭ в здании, информацией по вентиляции и определителям наличия газа, чтобы уменьшить риск персонала в случае возникновения повреждения.

10.2 ЧТО НЕОБХОДИМО ПРЕДУСМОТРЕТЬ ПОТРЕБИТЕЛЮ

Следующий перечень является примером того, что может предусмотреть потребитель:

- обеспечить доступ к установке только персоналу, который прошел обучение и аттестован;
- обеспечить инструктаж оперативного и другого персонала относительно риска и требований безопасности, включая местные инструкции;
- поддерживать работу коммутационной аппаратуры до даты, указанной в технических стандартах, особенно если это касается устройств блокировки и защиты;
- использовать дистанционное управление и обеспечивать соответствующую работу системы блокировки;
- выбирать оборудование, которое снижает риск персонала от неправильного оперирования (например, быстродействующие заземлители на линиях, управление двигательными приводами для обеспечения дистанционного

управления);

- координировать систему защиты с учетом свойств оборудования (например, не осуществлять повторное включение при внутренних коротких замыканиях);

- подготавливать процедуру заземления с учетом трудностей в понимании сложного устройства и работы коммутационной аппаратуры высокого напряжения;

- отчетливо маркировать оборудование для удобства идентификации отдельных устройств и газовых отсеков.

Специально при обслуживании, ремонте или работе по расширению:

- обеспечивать, чтобы обслуживание, ремонт и работа по расширению проводились только квалифицированным и аттестованным персоналом;

- разрабатывать план работ по обеспечению безопасности и защиты;

- назначать ответственное лицо за планирование, выполнение и осуществление мер по безопасности и защите;

- проверять устройства блокировки и защиты перед началом работ;

- обращать особое внимание на ручное оперирование, особенно, когда коммутационная аппаратура и аппаратура управления находятся под напряжением;

- информировать персонал, который может находиться около коммутационной аппаратуры и аппаратуры управления, о начале оперирования оборудованием (например, звуковым или световым сигналом);

- обозначать запасные выходы и держать проходы свободными;

- инструктировать персонал о безопасной работе вблизи коммутационной аппаратуры и о действиях в аварийной ситуации.

Следующие разделы настоящего стандарта обеспечивают персонал мерами безопасности от различных источников опасных воздействий при работе с коммутационной аппаратурой.

10.3 ЭЛЕКТРИЧЕСКИЕ ИСТОЧНИКИ ОПАСНЫХ ВОЗДЕЙСТВИЙ:

- изоляция изолирующих промежутков (см. 4.2);
- заземление (непрямой контакт) (см. 5.3);
- разделение цепей высокого и низкого напряжений (см. 5.4);
- IP код (прямой контакт) (см. 5.13.1).

10.4 МЕХАНИЧЕСКИЕ ИСТОЧНИКИ ОПАСНЫХ ВОЗДЕЙСТВИЙ:

- части, находящиеся под давлением (см. 5.2);
- прилагаемое ручное усилие (см. 5.6.3);
- IP код (подвижные части) (см. 5.13.1);
- защита от механического удара (см. 5.13.3).

10.5 ТЕПЛОВЫЕ ИСТОЧНИКИ ОПАСНЫХ ВОЗДЕЙСТВИЙ:

- максимальная температура доступных частей (см. таблицу 4.4.2);
- огнестойкость (см. 5.17).

10.6 ИСТОЧНИКИ ОПАСНЫХ ВОЗДЕЙСТВИЙ ПРИ ОПЕРИРОВАНИИ:

- зависимая двигательная операция (см. 5.5);
- ручной завод (см. 5.6.3);
- независимая ручная операция (см. 5.7);
- устройства блокировки (см. 5.11);
- указатель положения (см. 5.12).

11 ВЛИЯНИЕ ОБОРУДОВАНИЯ НА ОКРУЖАЮЩУЮ СРЕДУ

Изготовитель должен по запросу предоставить соответствующую информацию, касающуюся влияния коммутационной аппаратуры на окружающую среду.

Если в коммутационной аппаратуре используются жидкости и газы, то потребитель должен быть обеспечен инструкциями, чтобы:

- понизить уровень утечки;
- соблюдать правила работы с новыми и использованными жидкостями и газами.

Изготовитель должен по требованию давать указания относительно процессов разборки и утилизации различных материалов, используемых в оборудовании, и указывать возможность их повторного использования.

Приложение А (обязательное)

ИДЕНТИФИКАЦИЯ ИСПЫТУЕМЫХ ОБРАЗЦОВ

А.1 Данные

Должны быть представлены следующие данные:

- наименование изготовителя;
- обозначение типа, номинальные значения и серийный номер аппарата;
- общее описание аппарата (включая число полюсов, систему блокировки, систему ошиновки, систему заземления);
- марка, тип, серийные номера, номинальные характеристики основных частей, где необходимо (например, приводные механизмы, гасительные устройства, полные сопротивления шунтов, реле, плавкие вставки, изоляторы);
- номинальные характеристики предохранителей и защитных устройств;
- вертикальное или горизонтальное положение аппарата при эксплуатации.

А.2 Чертежи

Должны быть представлены чертежи согласно таблице А.1.

Таблица А.1

Чертежи, которые должны быть предоставлены	Содержание чертежа (при необходимости)
Однолинейная схема главной цепи	Типовое обозначение основных составных частей
Установочный чертёж	Габаритные размеры
Примечание - Для сборки может потребоваться обеспечение чертежами полной сборки и каждого коммутационного устройства	Опорная конструкция и точки монтажа
	Оболочка (оболочки)
	Устройства сброса давления
	Проводящие части главной цепи
	Проводники заземления и заземляющие соединения
	Изоляционные промежутки: - относительно земли, между разомкнутыми контактами; - между полюсами.
	Размещение и размеры перегородок между полюсами
	Размещение заземленных металлических экранов, заслонок или перегородок относительно частей под напряжением
	Состояние изоляции
	Размещение и обозначение типа изоляторов
Размещение и обозначение типа измерительных трансформаторов	

Детальные чертежи изоляторов	Материал Размеры (включая профиль и длину пути утечки)
Чертежи кабельных муфт	Габаритные размеры Основные размеры Выводы Детали кабельных выводов
Подробные чертежи механизмов (включая механизмы сцепления и приводные механизмы)	Согласование и идентификация устройства основных составных частей кинематических цепей с: - главными контактами; - выключателем вспомогательных цепей; - автоматическим выключателем цепей управления; - указателем положения Устройство посадки на защелку Устройство блокировки Идентификация пружин
Электрические схемы вспомогательных цепей и цепей управления	Устройства управления и вспомогательные устройства Типовые обозначения всех основных частей

Приложение В (обязательное)

ОПРЕДЕЛЕНИЕ ЭКВИВАЛЕНТНОГО СРЕДНЕКВАДРАТИЧНОГО ЗНАЧЕНИЯ КРАТКОВРЕМЕННОГО ТОКА ПРИ ЗАДАННОЙ ДЛИТЕЛЬНОСТИ КОРОТКОГО ЗАМЫКАНИЯ

Для определения кратковременного тока следует использовать метод, проиллюстрированный на рисунке В.1 (см. 6.6.2).

Полное время испытания t_t делится вертикальными линиями на 10 равных частей 0 - 0,1.....1, и в эти периоды измеряется среднеквадратичное значение переменной составляющей тока.

Эти значения обозначаются:

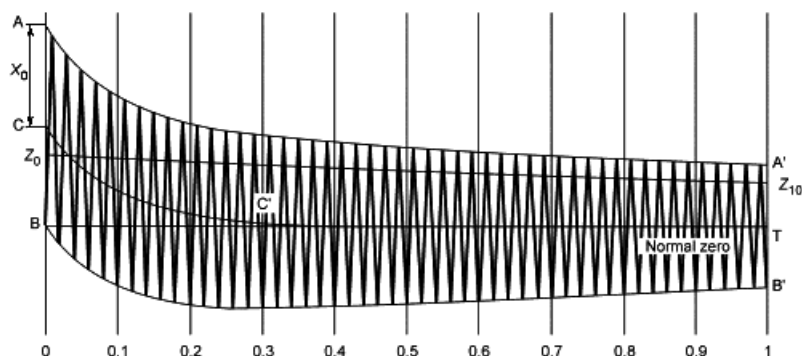
$$Z_0, Z_1, \dots, Z_{10},$$

где $Z = X / \sqrt{2}$, X - значение пика переменной составляющей тока.

Эквивалентное среднеквадратичное значение тока за время t_t вычисляется по формуле

$$I_t = \sqrt{\frac{1}{30} [Z_0^2 + 4(Z_1^2 + Z_3^2 + Z_5^2 + Z_7^2 + Z_9^2) + 2(Z_2^2 + Z_4^2 + Z_6^2 + Z_8^2) + Z_{10}^2]}. \quad (B.1)$$

Постоянная составляющая тока, представленная CC' , в расчет не принимается.



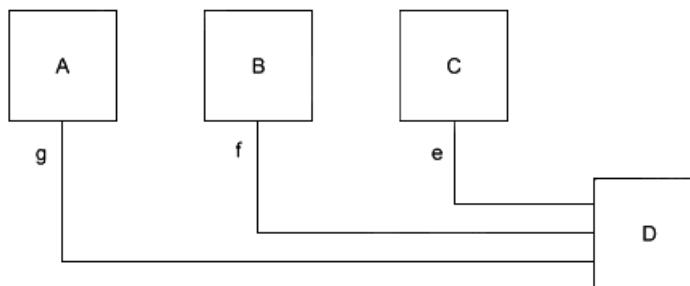
AA' - огибающие волны тока; BB' - огибающие волны тока; CC' - смещения нулевой линии волны тока по отношению к нормальной нулевой линии в любой момент времени; $Z_0 \dots Z_{10}$ - среднеквадратичное значение переменной составляющей тока в любой момент времени, измеренное от нормальной нулевой линии; постоянная составляющая тока не учитывается; X_0 - значение пика переменной составляющей тока в момент начала короткого замыкания; BT - длительность короткого замыкания

Рисунок В.1 - Определение кратковременного тока

Допускается применение других методов, если доказана достоверность применяемого метода.

Приложение С (справочное)

ГЕРМЕТИЧНОСТЬ (ИНФОРМАЦИЯ, ПРИМЕР И РУКОВОДСТВО)



Пример - Газоизолированная коммутационная аппаратура с пофазными металлическими оболочками. Полюса трехфазного устройства присоединены к одной и той же системе давления газа

Полюс А: $19 \cdot 10^{-6} \text{ Па} \cdot \text{м}^3/\text{с}$

Полюс В: $19 \cdot 10^{-6} \text{ Па} \cdot \text{м}^3/\text{с}$

Полюс С: $19 \cdot 10^{-6} \text{ Па} \cdot \text{м}^3/\text{с}$

Шкаф управления D (содержащий клапаны, манометры, приборы 2,3·10⁻⁶ Па·м³/с контроля):

Трубопровод е: $0,2 \cdot 10^{-6} \text{ Па} \cdot \text{м}^3/\text{с}$

Трубопровод f: $0,2 \cdot 10^{-6} \text{ Па} \cdot \text{м}^3/\text{с}$

Трубопровод g: $0,2 \cdot 10^{-6} \text{ Па} \cdot \text{м}^3/\text{с}$

Полная система: $59,9 \cdot 10^{-6} \text{ Па} \cdot \text{м}^3/\text{с}$

Давление заполнения: $p_{ге} = 700 \text{ кПа (абс.)}$

Давление сигнала: $p_{ае} = 640 \text{ кПа (абс.)}$

Общий внутренний объем: 270 дм^3

$$F_{\text{rel}} = \frac{59,9 \times 10^{-6} \times 60 \times 60 \times 24 \times 365}{700 \times 10^3 \times 270 \times 10^{-3}} \times 100 = 1,0\% \text{ за год.}$$

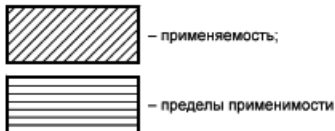
$$T = \frac{(700 - 640) \times 10^3 \times 270 \times 10^{-3}}{59,9 \times 10^{-6} \times 60 \times 60 \times 24 \times 365} = 8,5 \text{ лет.}$$


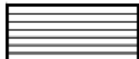
Примечание - F_{rel} - уровень утечки и T - время между подпитками.

Рисунок С.1 - Пример карты координации герметичности (КГ)

Чувствительность утечки, Па·см ³ /с	Время утечки 1 кг элегаза	Сверхзвуковая потеря давления	Окрашенный мыльный раствор и паяльная горелка	Теплопроводность	Аммиак	Галогенный детектор	Электронный детектор	Масс-спектрометрия
10 ⁴	18 дней							
10 ³	24 недели							
10 ²	5 лет	Любой газ						
10 ¹	48 лет							
10 ⁰	480 лет		Любой газ для испытаний на пузырение	Фреон 12, элегаз				
10 ⁻¹	4800 лет					Элегаз		
10 ⁻²	48000 лет				NH ₃			
10 ⁻¹	480000 лет							

Фреон 12 (см. примечание 1) Элегаз (см. примечание 1) Любой газ (см. примечание 2 и 3)



 - применяемость;
 - пределы применимости

Примечание 1 - Проверка течеискателем в благоприятных условиях. Повышенная чувствительность может возникнуть при измерении полной утечки.

Примечание 2 - Измерение полной утечки.

Примечание 3 - Проверка течеискателем.

Примечание 4 - Из-за влияния на окружающую среду фреон не должен больше использоваться для определения утечки.

Рисунок С.2 - Чувствительность и применяемость различных методов определения утечки при испытаниях на герметичность

Приложение D (справочное)

ИНФОРМАЦИЯ И ТЕХНИЧЕСКИЕ ТРЕБОВАНИЯ, КОТОРЫЕ ДОЛЖНЫ БЫТЬ ПРЕДОСТАВЛЕНЫ ПО ЗАПРОСАМ, ЗАЯВКАМ И ЗАКАЗАМ

В приложении D дана полезная техническая информация в форме таблицы для согласования между потребителем и поставщиком.

Если в таблице дано понятие "информация поставщика", то это означает, что только поставщик должен предоставить данную информацию.

Таблица D.1 - **Нормальные и специальные условия эксплуатации**

		Требования потребителя	Предложения поставщика
Условие эксплуатации	Внутри или снаружи		
Температура окружающего воздуха: - минимальная - максимальная	°C °C		
Солнечная радиация	Вт/м ²		
Высота	м		
Загрязнение	Класс		
Излишняя пыль или соль			
Обледенение	мм		
Ветер	м/с		
Влажность	%		
Конденсация или выпадение осадков			
Вибрация	Класс		
Индукцированное электромагнитное возмущение во вспомогательных цепях или цепях управления	кВ		

Таблица D.2 - Номинальные параметры

		Требования потребителя	Предложения поставщика
Номинальное напряжение системы	кВ		
Максимальное напряжение системы	кВ		
Номинальное напряжение для оборудования (U_T)	кВ		
Номинальный уровень изоляции между фазой и землей и между фазами	кВ		
Номинальное кратковременное выдерживаемое напряжение промышленной частоты (U_d)	кВ		
Номинальное выдерживаемое напряжение коммутационного импульса (U_s): - между фазой и землей - между фазами	кВ кВ		
Номинальное выдерживаемое напряжение грозового импульса (U_p)	кВ		
Номинальная частота (f_T)	Гц		
Номинальный нормальный ток (I_T)	А	Согласно одной линии	
Номинальный кратковременный выдерживаемый ток (I_k)	кА		
Номинальный пиковый выдерживаемый ток (I_p)	кА		
Номинальная длительность короткого замыкания (t_k)	с		
Номинальное напряжение питания включающих и отключающих устройств и вспомогательных цепей и цепей управления (U_a)	В		
Номинальная частота питания включающих и отключающих устройств и вспомогательных цепей и цепей управления	Гц	Постоянный ток или 50 или 60	

Тип заземления нейтрали сети		Эффективное или неэффективное	
------------------------------	--	-------------------------------------	--

Таблица D.3 - **Конструкция и устройство**

Конструкция и устройство должны быть указаны в соответствующих стандартах

		Требования потребителя	Предложения поставщика
Число фаз	Трех- или однофазная компоновка		
Масса наиболее тяжелой транспортной единицы			
Тип системы давления газа или системы давления жидкости			
Общие размеры установки			
Описание наименований и категории различных частей			
Номинальный уровень наполнения и минимальный функциональный уровень			
Блокировка низкого и высокого давления и контролируемые устройства			
Устройства блокировки			
Степени защиты			
Расположение наружных соединений			
Доступные стороны			
Объем жидкости или масса газа или жидкости для различных частей			
Средства для транспортирования и монтажа			
Инструкции по работе и обслуживанию			
Характеристика состояния газа или жидкости			

Таблица D.4 - Документация для запросов и тендеров

		Требования потребителя	Предложения поставщика
Объем услуг (тренировка, техническое обучение и изучение чертежей и требования для сотрудничества с другими партнерами)			
Однолинейная схема			
Общие чертежи схемы подстанции			
Обеспечения для транспортирования и монтажа, которые предоставляются потребителем			
Нагрузка на фундамент		Информация поставщика	
Газовая схема		Информация поставщика	
Перечень протоколов типовых испытаний		Информация поставщика	
Перечень рекомендуемых запасных частей		Информация поставщика	

Приложение Е (обязательное)

ДОПУСКИ ДЛЯ ИСПЫТАТЕЛЬНЫХ ВЕЛИЧИН ВО ВРЕМЯ ИСПЫТАНИЙ

Во время проведения типовых испытаний допускаются следующие типы погрешностей:

- допуски для испытательных величин, которые непосредственно определяют воздействие на объект испытаний;
- допуски, касающиеся особенностей или поведения объекта испытания перед испытанием или после него;
- допуски условий испытания;
- допуски, касающиеся параметров применяемых измерительных устройств.

Допуск определяется как диапазон, в пределах которого должны находиться установленные стандартом значения испытательной величины, с тем чтобы испытания можно было считать зачтенными. В некоторых случаях испытание может считаться зачтенным, даже если измеренное значение лежит за пределами диапазона. Это приводит к более тяжелым условиям испытания.

В этом отношении любое отклонение измеренного значения от действительного, вызванное погрешностью измерений, не учитывается.

Основными правилами установления допусков на испытательные величины во время типовых испытаний являются следующие:

- а) испытательные станции должны определять нормированные испытательные значения, где это возможно;
- б) испытательные станции должны соблюдать допуски на нормированные испытательные воздействия. Превышение допусков возможно только с согласия изготовителя;

с) для любых испытательных величин, там, где допуск не задан в настоящем стандарте, или в применяемом стандарте типовое испытание не должно быть менее жестким, чем указанное. Верхние пределы воздействий зависят от согласия изготовителя;

d) если для любой испытательной величины дан только один предел, то другой предел должен рассматриваться как максимально приближенный к нормированному значению.

Таблица Е.1 - Допуски для нормированных величин при типовых испытаниях

Пункт	Описание испытания	Испытательная величина	Нормированное испытательное значение	Пределы погрешностей испытаний/ испытательных значений
6.2	Испытания электрической прочности изоляции	-	-	Значения погрешностей установлены в ГОСТ 17512-82
6.3 и 6.9.1	Испытания переменным напряжением с измерением радиопомех	Испытательное напряжение	-	±3%
		Частота настройки измерительной цепи	-	В пределах +10% 0,5 МГц или от 0,5 МГц до 2 МГц
6.4	Измерение сопротивления главной цепи	Постоянный испытательный ток, I_{DC}	-	$50A \leq I_{DC} \leq$ номинальный ток
6.5	Испытания на нагрев	Скорость окружающего воздуха	-	≤0,5 м/с
		Частота испытательного тока	Номинальная частота	-5%, +2%
6.6	Испытания кратковременным выдерживаемым током и пиком выдерживаемого тока	Испытательная частота	Номинальная частота	±10%
		Пиковый ток (в одной из крайних фаз)	Номинальный пиковый выдерживаемый ток	- 0%, +5%

		Средняя периодическая составляющая трехфазного испытательного тока	Номинальный кратковременный выдерживаемый ток	См. допуски для I^2_t в 6.6.6
		Периодическая составляющая переменного испытательного тока в любой фазе/средняя	1	±10%
		Длительность тока короткого замыкания	Номинальная длительность короткого замыкания	См. допуск для I^2_t
		Значение I^2_t	Номинальное значение I^2_t	-0%, +10%
6.9	Испытания на электромагнитную совместимость (ЭМС)	-	-	-
6.9.2.4	Испытание на невосприимчивость колебательной волны	Испытания колебательной затухающей волной	Испытательная частота 100 кГц, 1 МГц	±30%
6.10.4.3	Номинальный кратковременный выдерживаемый ток вспомогательного контакта	Амплитуда испытательного тока	-	- 0%, +5%
		Длительность испытательного тока	-	-0%, +10%
6.10.4.4	Способность отключения вспомогательного контакта	Амплитуда испытательного тока	-	-0%, +5%
		Амплитуда испытательного напряжения	-	-0%, +10%
		Постоянная времени цепи	-	-0%, +20%

6.10.5	Испытания на воздействия внешних факторов	-	-	$\leq 5K$
6.10.5.2	Испытания в условиях холода	Минимальная и максимальная температура окружающего воздуха во время испытаний	-	$\pm 3 K$
6.10.5.3	Испытания в условиях сухого тепла	Минимальная и максимальная температура окружающего воздуха во время испытаний	-	$\pm 3 K$
6.10.5.4	Испытания в условиях влажного тепла, постоянный режим	Минимальная температура цикла	-	$\pm 3 K$
6.10.5.5	Испытания в условиях влажного тепла, циклического режима	Минимальная температура цикла	-	$\pm 3 K$
		Максимальная температура цикла	-	$\pm 2K$
6.10.5.6	Испытание на вибростойкость	-	-	-
6.11.1.3	Дозиметр (измерение радиации)	Точное измерение радиации (мкЗв)	-	$\pm 25\%$
		Точность измерения энергии (Мэв)	-	$\pm 15\%$

БИБЛИОГРАФИЯ

- [1] МЭК 60255-21-1 (1988) Реле электрические. Часть 21. Испытания на вибрацию, удар, ударостойкость и сейсмические испытания измерительных реле и защитных устройств. Раздел 1. Испытания на вибрацию (синусоидальную)
- [2] МЭК 61000-4-18:2011 Электромагнитная совместимость. Часть 4-18. Методы испытаний и измерений. Испытание на невосприимчивость к затухающим колебаниям волны
- [3] МЭК 61000-4-29 (2000). Электромагнитная совместимость (ЭМС). Часть 4-29. Методы испытаний и измерений. Испытания на устойчивость к провалам, коротким прерываниям и перепадам напряжения в точке подключения внешнего источника электропитания постоянного тока
- [4] МЭК 62271-211 (2014) Высоковольтное комплектное распределительное устройство. Часть 211. Прямое соединение между силовыми трансформаторами и бронированным распределительным устройством с элегазовой изоляцией на номинальное напряжение свыше 52 кВ
- [5] МЭК 62262(2002) Электрооборудование. Степени защиты, обеспечиваемой оболочками от наружного механического удара (код IK)
- [6] [ПБ 03-576-03*](#) Правила устройства и безопасной эксплуатации сосудов, работающих под давлением (утверждены [постановлением Госгортехнадзора России от 11.06.2003 N 91](#))

* На территории Российской Федерации документ не действует. Действуют [Федеральные нормы и правила в области промышленной безопасности "Правила промышленной безопасности опасных производственных объектов, на которых используется оборудование, работающее под избыточным давлением"](#), утвержденные [приказом Ростехнадзора от 25 марта 2014 года N 116](#) . - Примечание изготовителя базы данных.

- [7] [РД 50-725-93](#) (СИСПР 18-2) Методические указания. Совместимость технических средств электромагнитная. Радиопомехи промышленные от воздушных линий электропередачи и высоковольтного оборудования. Методы измерения и процедура установления норм

УДК 621.3.048.027.4:621.318.333.6:066.354 ОКС 29.080 Е09 ОКП 34 1400

Ключевые слова: выключатель, разъединитель, ввод, трансформатор тока, трансформатор напряжения, КРУ, технические требования, правила приемки, методы контроля, высокое напряжение, включение, отключение, изоляция, транспортирование, хранение

Электронный текст документа
подготовлен ЗАО "Кодекс" и сверен по:
официальное издание
М.: Стандартинформ, 2015

Информация предоставлена [ООО«СтандартСервис»](#)
Услуги электролаборатории и проектирования по всей России
<https://stds.ru>

Головной офис: Москва, Нагорный проезд, дом 10, корп. 2, стр. 4., тел. +7 (499) 703-47-65